

# sikla



**siMetricx**  
Guia de Instalação

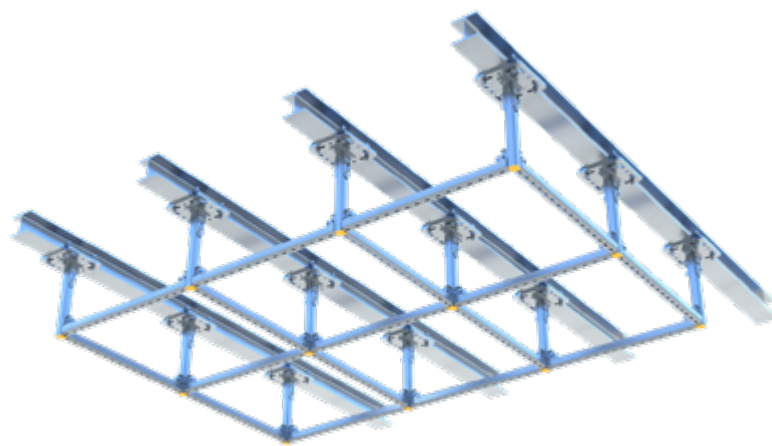
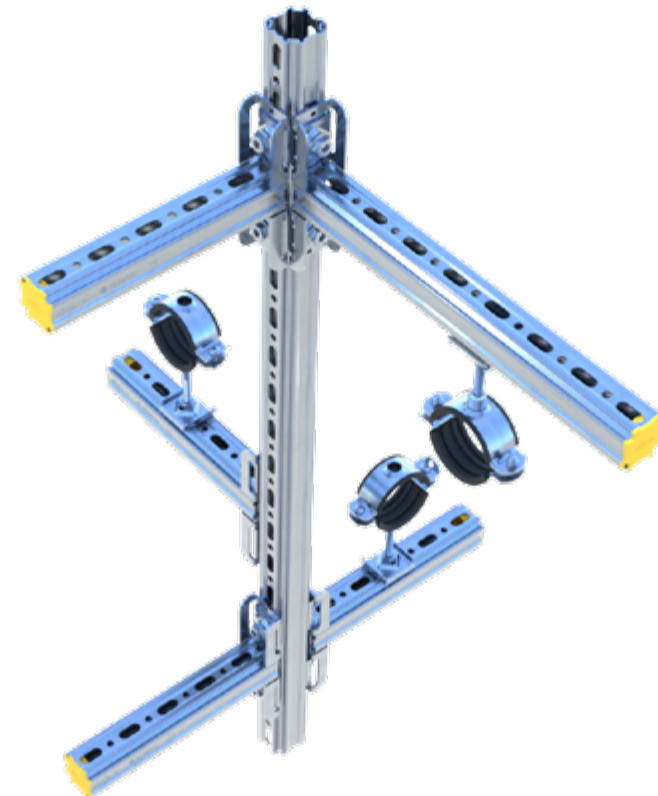
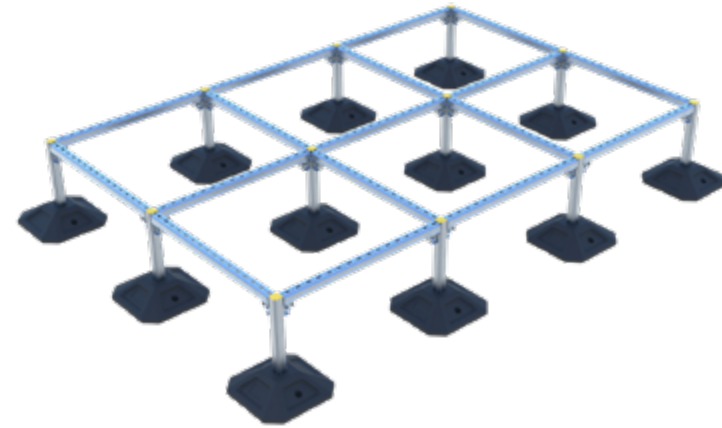
Sikla Lusa, Lda.  
Cabeço Velinho - Volta da Pedra  
2950-059 Palmela

Telf +351 212 338 430  
pt.clientes@sikla.com

[www.sikla.pt](http://www.sikla.pt)

## Aplicações

- ◆ Suportes de estrutura
- ◆ Construção modular
- ◆ Suportes de teto e grelhas de teto
- ◆ Unidades montadas no teto
- ◆ Sistemas de ar condicionado e de ventilação
- ◆ Engenharia industrial e de fábricas
- ◆ Módulos pré-fabricados
- ◆ Combinação com SiFramo/Siconnect
- ◆ Passagem de cabos elétricos



### Instalação simples e rápida

- ◆ Um tipo de parafuso para todas as ligações
- ◆ O sistema inovador de apenas um clique que permite uma montagem rápida
- ◆ Instalação de pisos intermédios
- ◆ Construção flexível em edifícios de produção
- ◆ Realização de estruturas complexas com o princípio inovador 1-2-3

## Guia de Instalação siMetrix

### Área de aplicação

Este guia permite ao utilizador selecionar facilmente soluções de aplicação adequadas com estruturas de suporte da Sikla.

### Aconselhamento técnico

O nosso serviço de apoio ao cliente e engenheiros de aplicação tem todo o gosto em fornecer-lhe informações mais detalhadas - para responder às suas perguntas ou para trabalhar consigo no desenvolvimento de soluções específicas utilizando o software da Sikla

### Declaração de responsabilidade

Esta documentação destina-se apenas ao uso do destinatário e é propriedade da Sikla em todas as suas partes. As representações técnicas e todas as informações são fornecidas de acordo com o nosso melhor conhecimento. As ilustrações e os desenhos não são vinculativos. A responsabilidade por erros ou defeitos de impressão está excluída.

Reservamo-nos o direito de efetuar alterações e melhorar o design, especialmente no interesse do progresso técnico.

### Visão Geral do Produto

A gama de produtos do sistema siMetrix pode ser dividida em quatro blocos diferentes, consoante a aplicação, que são explicados separadamente neste manual de instalação:

<b>Ligações internas / construções de estruturas</b>	<b>6</b>
<b>Instalação na estrutura do edifício</b>	<b>13</b>
<b>Ligações de tubagens</b>	<b>19</b>
<b>Combinação de sistemas</b>	<b>23</b>

Ligações internas / construções de estruturas

**Perfil PRO 46**

Material: Aço, revestimento HCP (Categoria de corrosão ≤ C4 de acordo com a norma DIN EN ISO 12944)

**PRO 46**

**PRO 46-P**

Padrão de furos (apenas PRO)

Ø8 mm

50mm

11mm

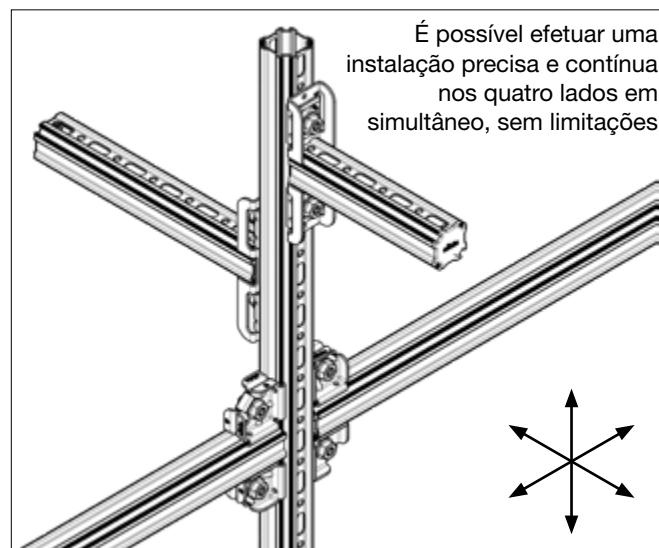
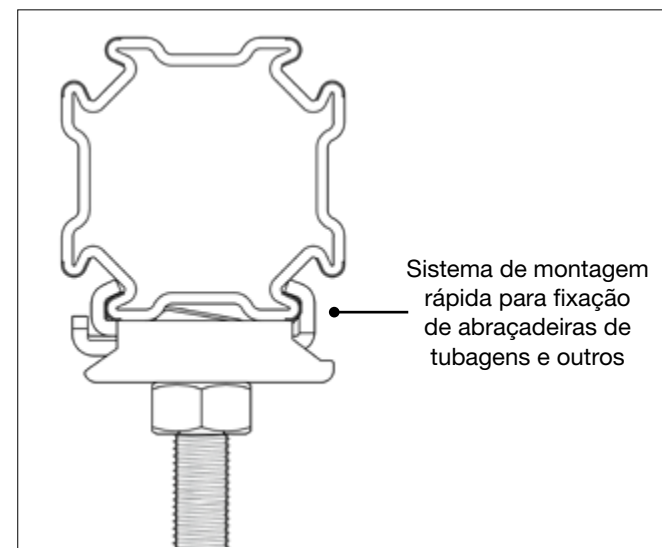
Perfil com engrenagem interna

46mm

46mm

A forma fechada não só proporciona uma elevada rigidez à torção, como também permite o ajuste das peças de ligação e das ligações de suporte dos tubos nos quatro lados sem restrições.

Tipo	Módulo de perfil	Segundo momento de área	Raio de rotação	Área da secção	Comprimentos de corte
<b>PRO 46</b>	$W_y = 4,12 \text{ cm}^3$	$I_y = 9,49 \text{ cm}^4$	$i_y = 1,60 \text{ cm}$	3,70 cm <sup>2</sup>	2m, 6m
	$W_z = 4,12 \text{ cm}^3$	$I_z = 9,49 \text{ cm}^4$	$i_z = 1,60 \text{ cm}$		
<b>PRO 46 - P</b>	$W_y = 3,46 \text{ cm}^3$	$I_y = 7,96 \text{ cm}^4$	$i_y = 1,55 \text{ cm}$	3,33 cm <sup>2</sup>	2m, 6m
	$W_z = 4,11 \text{ cm}^3$	$I_z = 9,45 \text{ cm}^4$	$i_z = 1,68 \text{ cm}$		



**Ângulo Conector CN 46**

AF 17 / T50

Elemento de ligação para construções de pórticos e consolas. Para consolas, o conector deve ser sempre utilizado em pares.

Uma vez inserido no perfil, é autónomo e pode ser facilmente movido à mão.

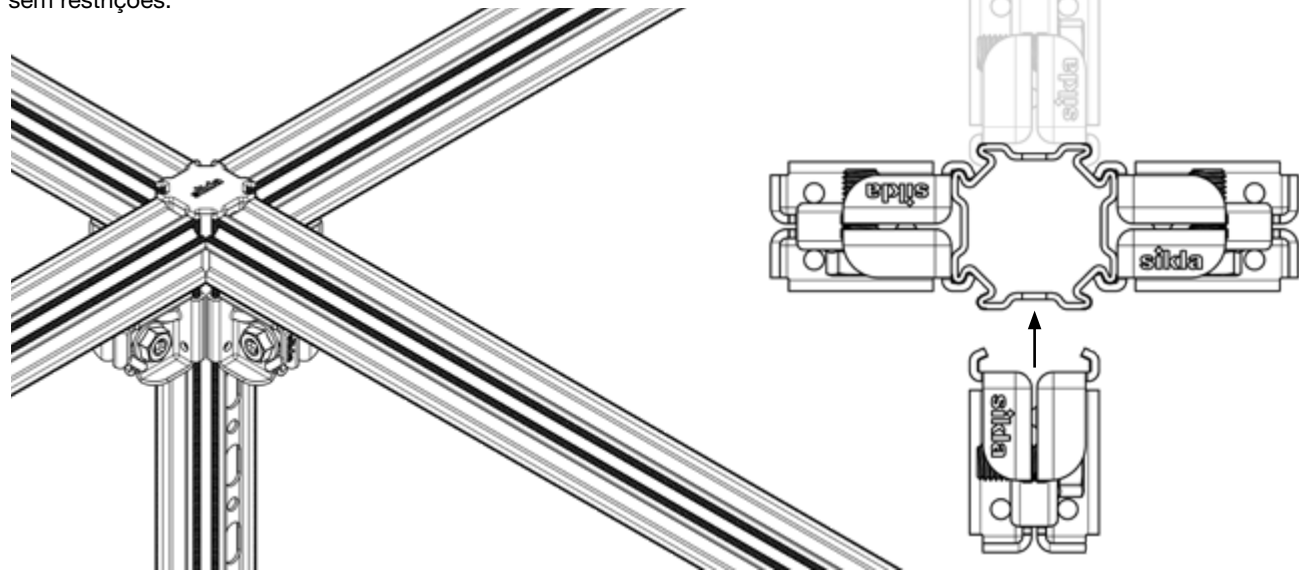
- O conector é pressionado sobre o perfil. **Click!**
- Em seguida, pressionar sobre outro perfil a 90°. **Clique!**
- Apertar o parafuso **30 Nm**

A mola central permite que o conector seja pressionado sobre o perfil e bloqueado no lugar.

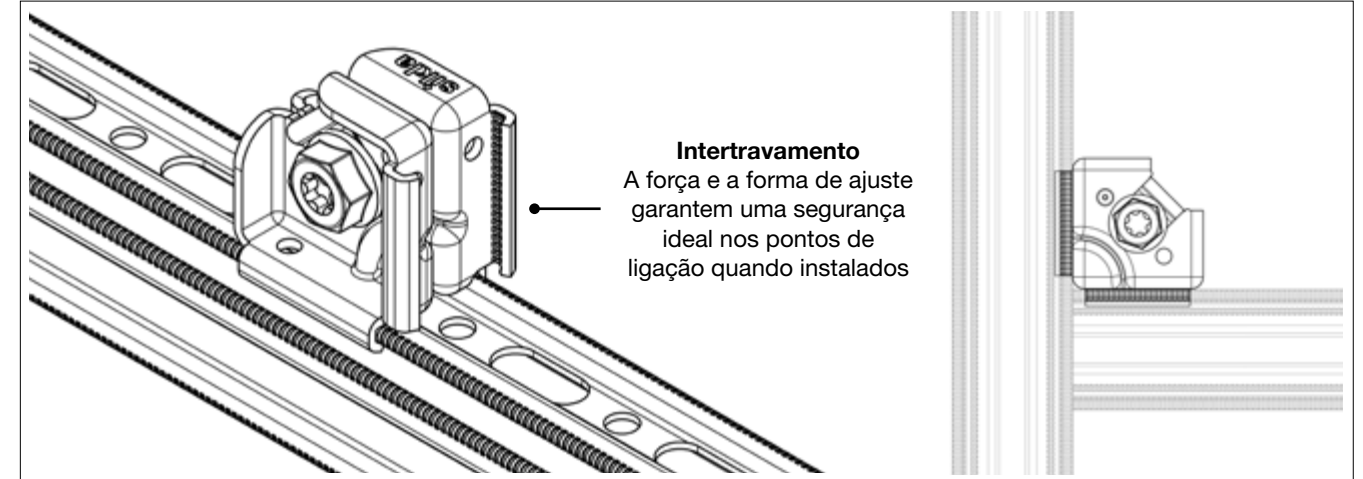
- 1
- 2
- 3



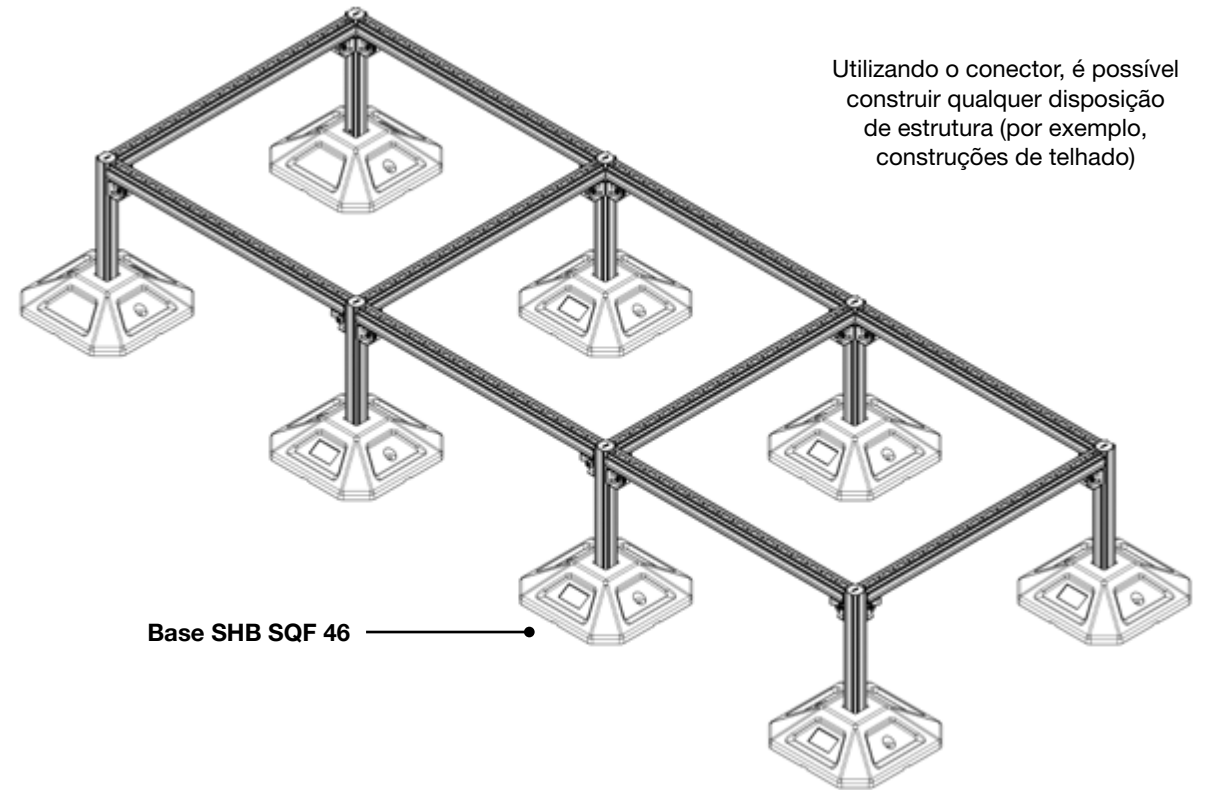
A forma fechada e simétrica do perfil permite a adaptação de peças de ligação e ligações de suporte de tubos nos quatro lados sem restrições.



**Intertravamento**  
A força e a forma de ajuste garantem uma segurança ideal nos pontos de ligação quando instalados

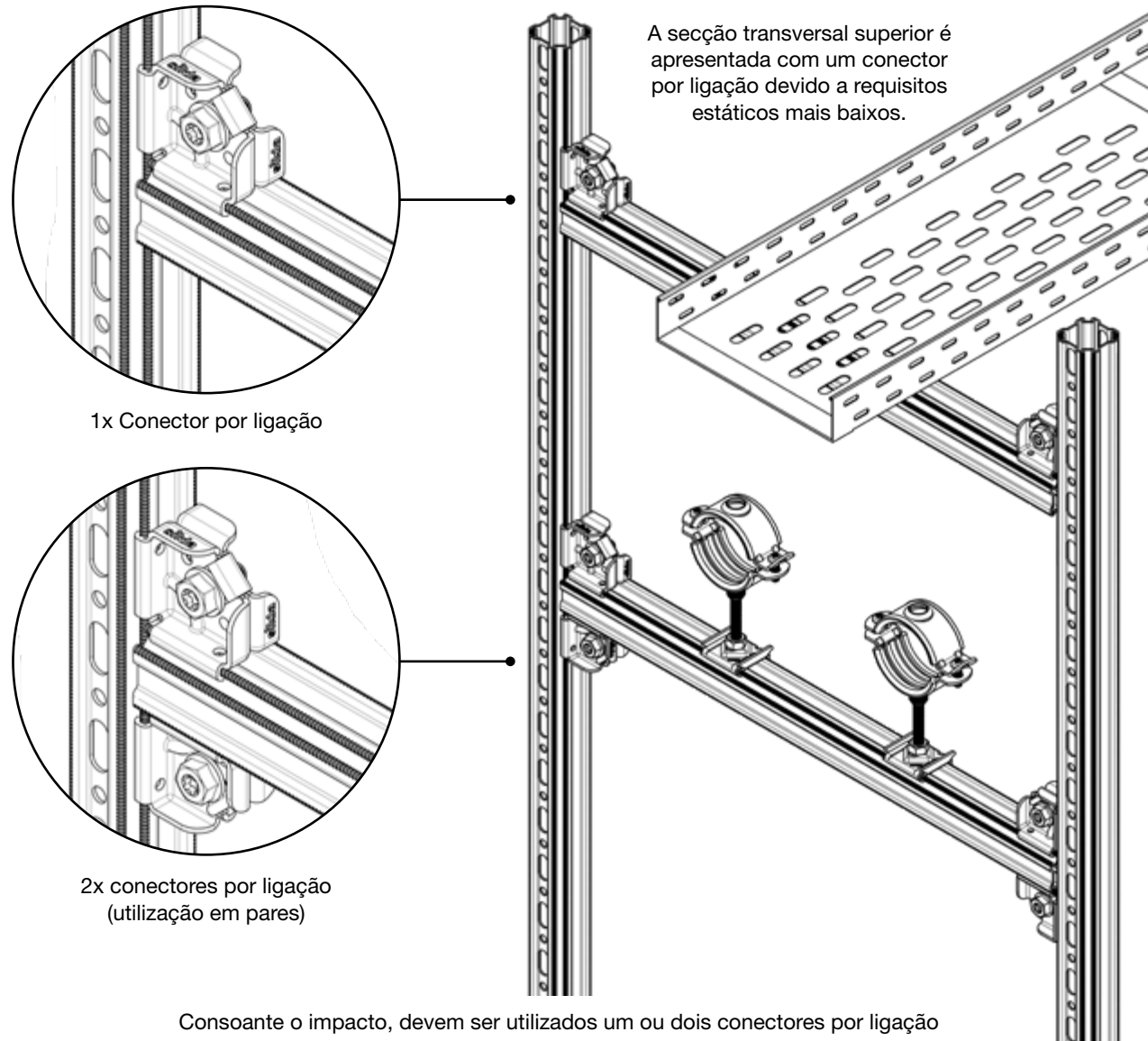


Utilizando o conector, é possível construir qualquer disposição de estrutura (por exemplo, construções de telhado)



Base SHB SQF 46

A secção transversal superior é apresentada com um conector por ligação devido a requisitos estáticos mais baixos.

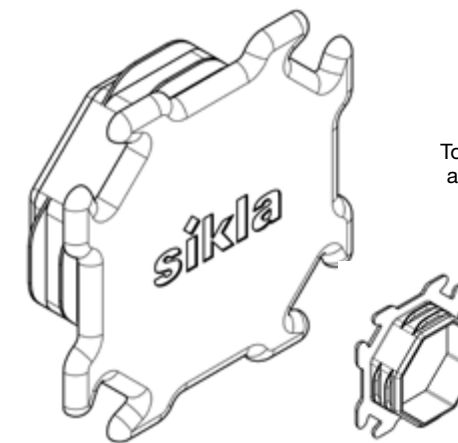


1x Conector por ligação

2x conectores por ligação (utilização em pares)

Consoante o impacto, devem ser utilizados um ou dois conectores por ligação

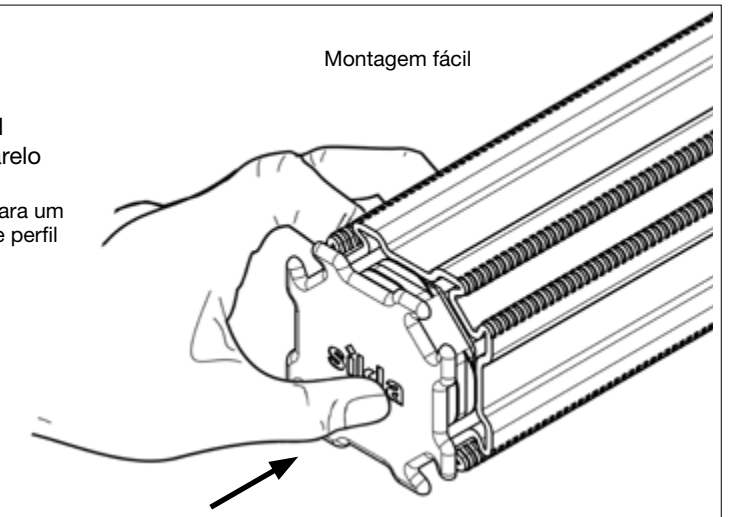
Topo de Perfil ADK 46



**Material**  
PE-LD, amarelo

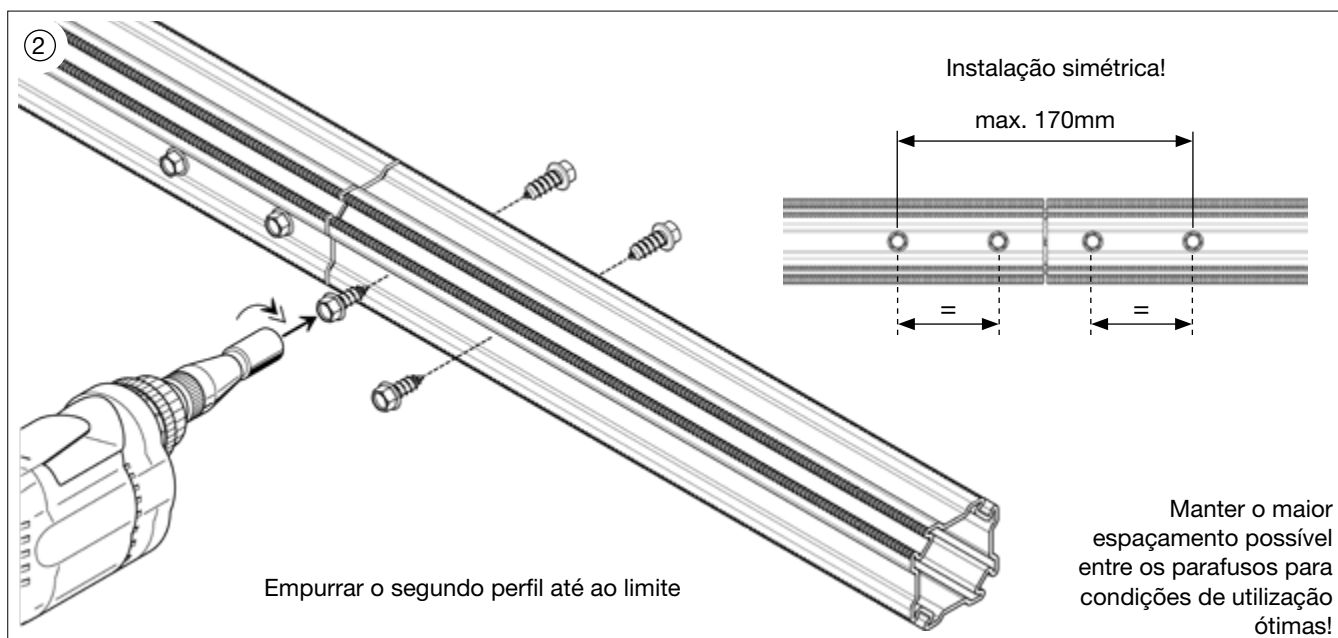
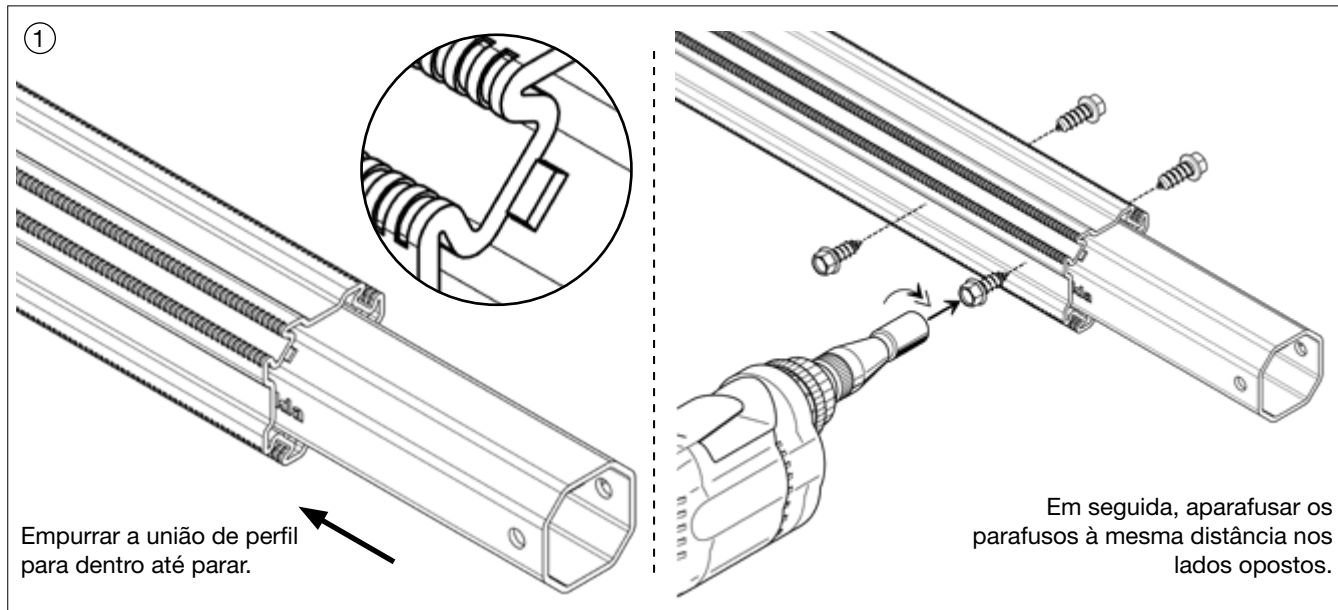
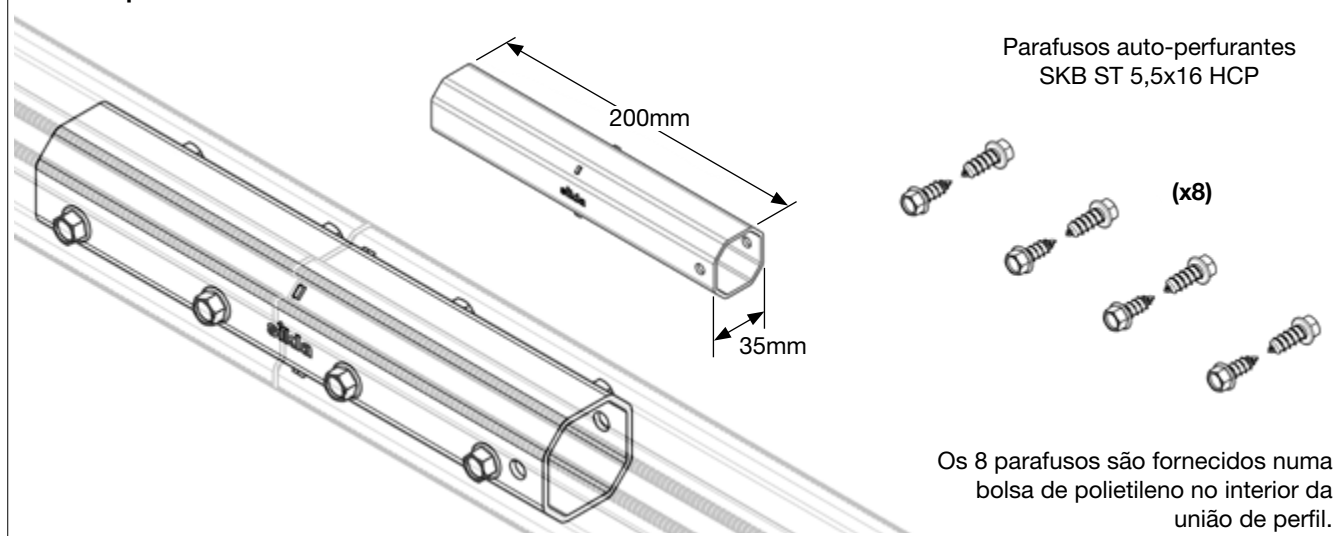
Topo de perfil para um acabamento de perfil limpo.

Montagem fácil

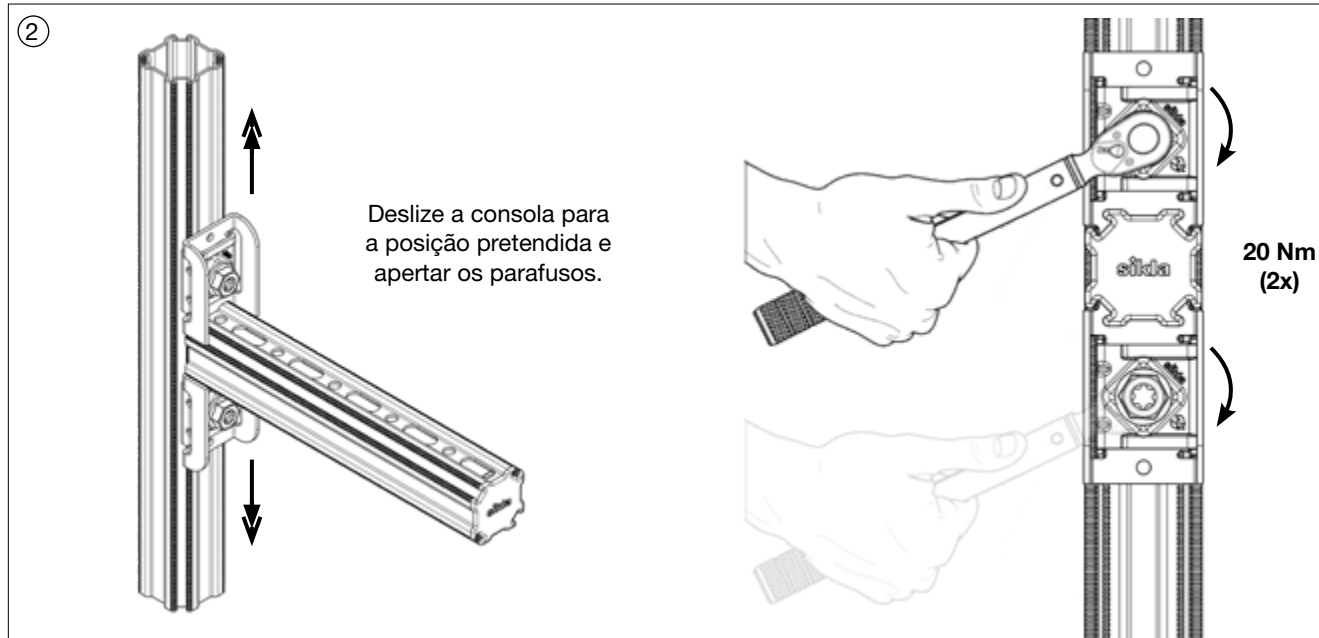
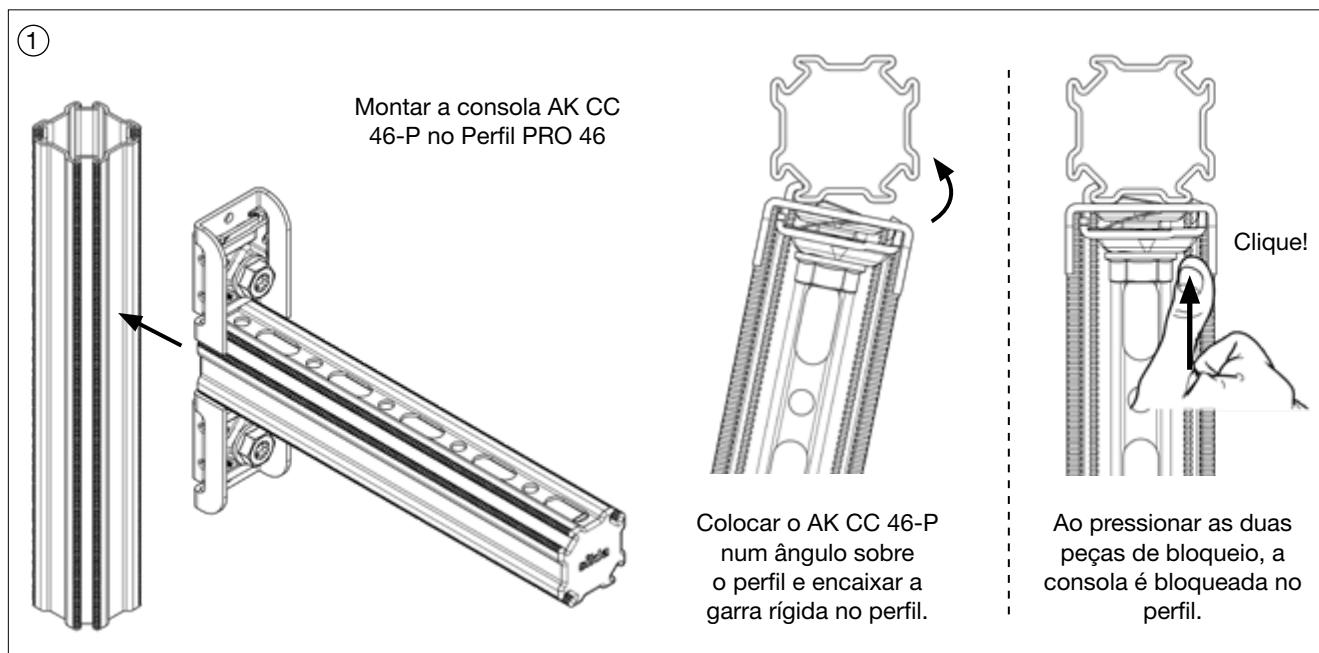
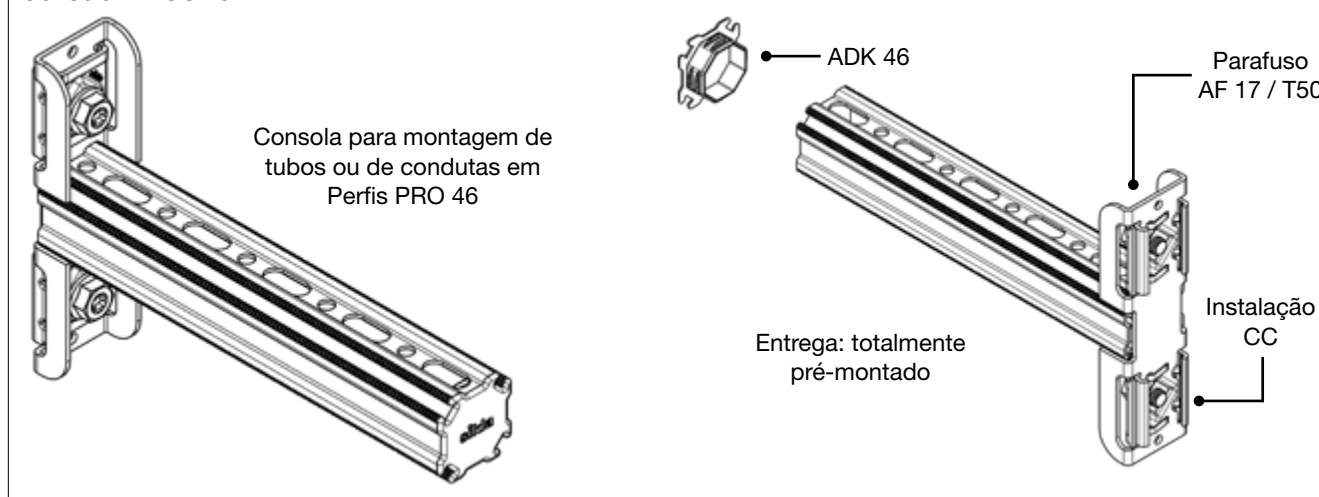




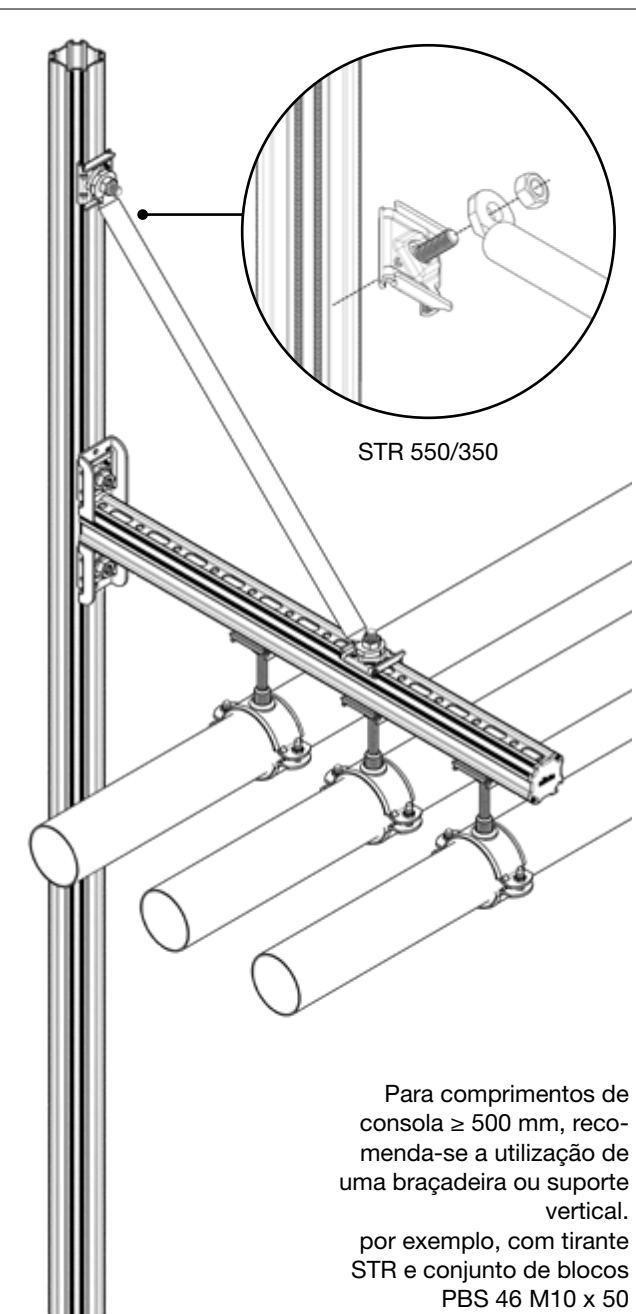
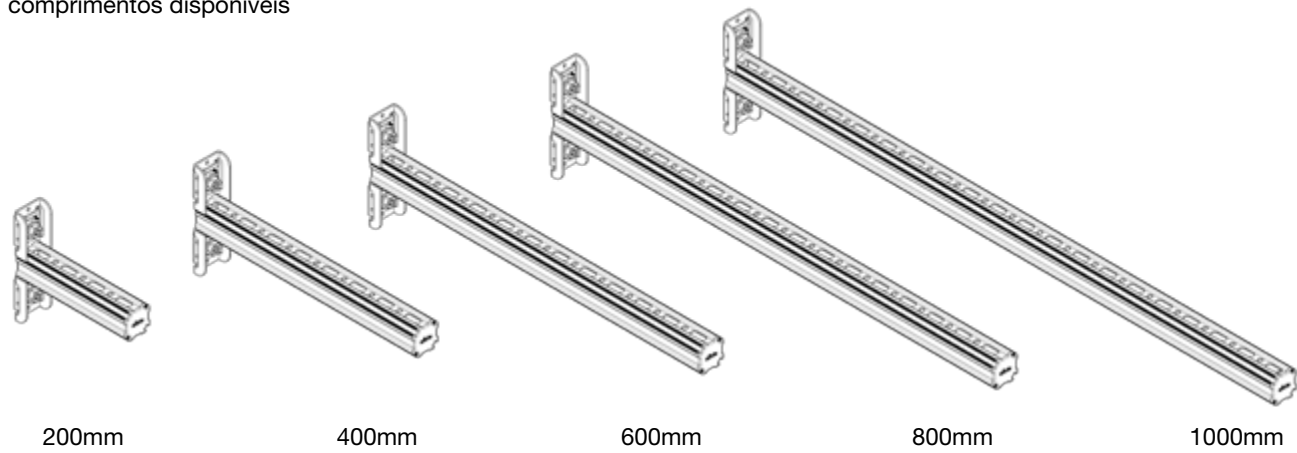
**União de perfil PK 46**



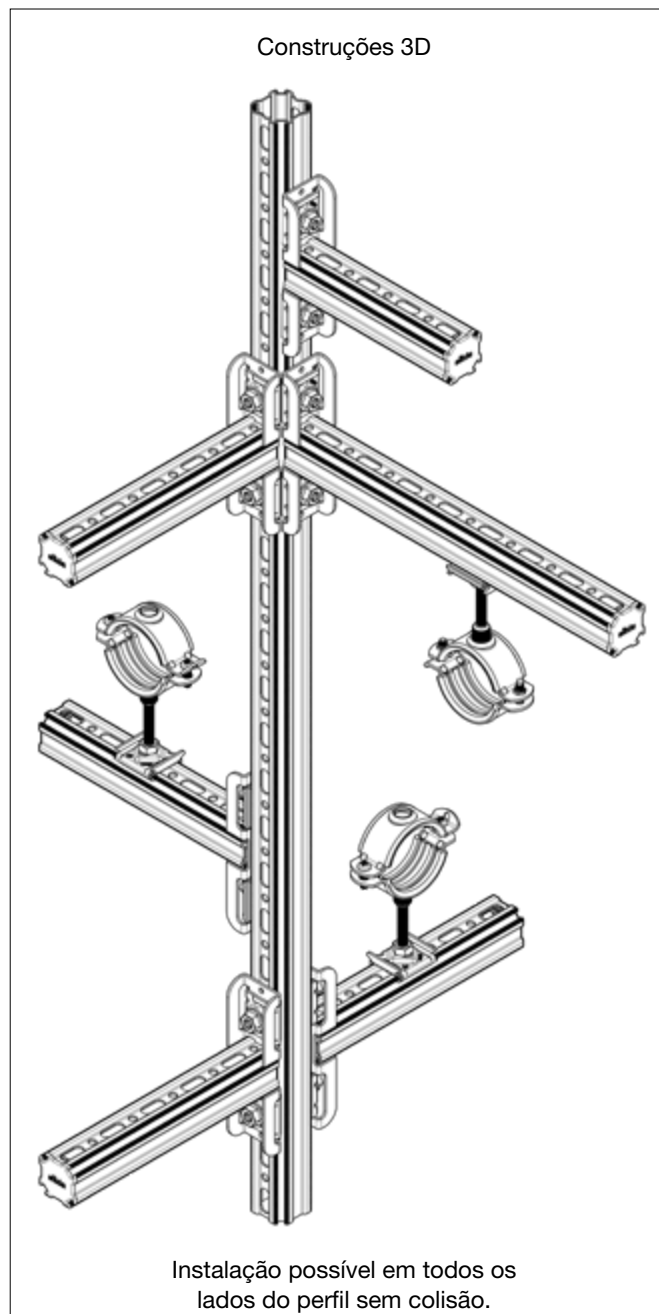
**Consola AK CC 46-P**



AK CC 46-P  
comprimentos disponíveis



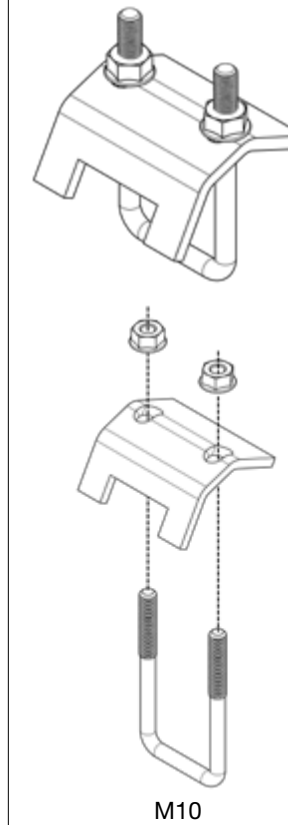
Para comprimentos de consola  $\geq 500$  mm, recomenda-se a utilização de uma braçadeira ou suporte vertical, por exemplo, com tirante STR e conjunto de blocos PBS 46 M10 x 50



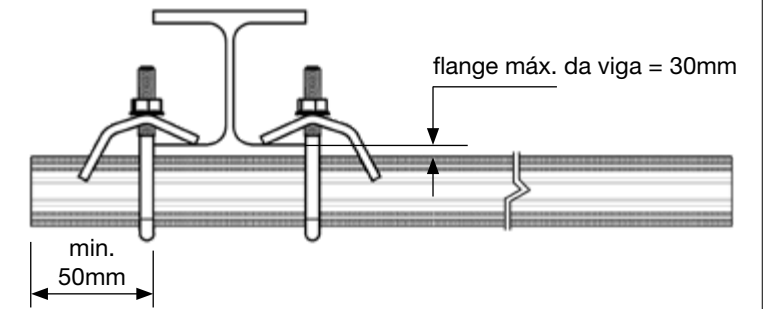
## Instalação na estrutura do edifício

Montagem com Garra de Perfil **SB 46**

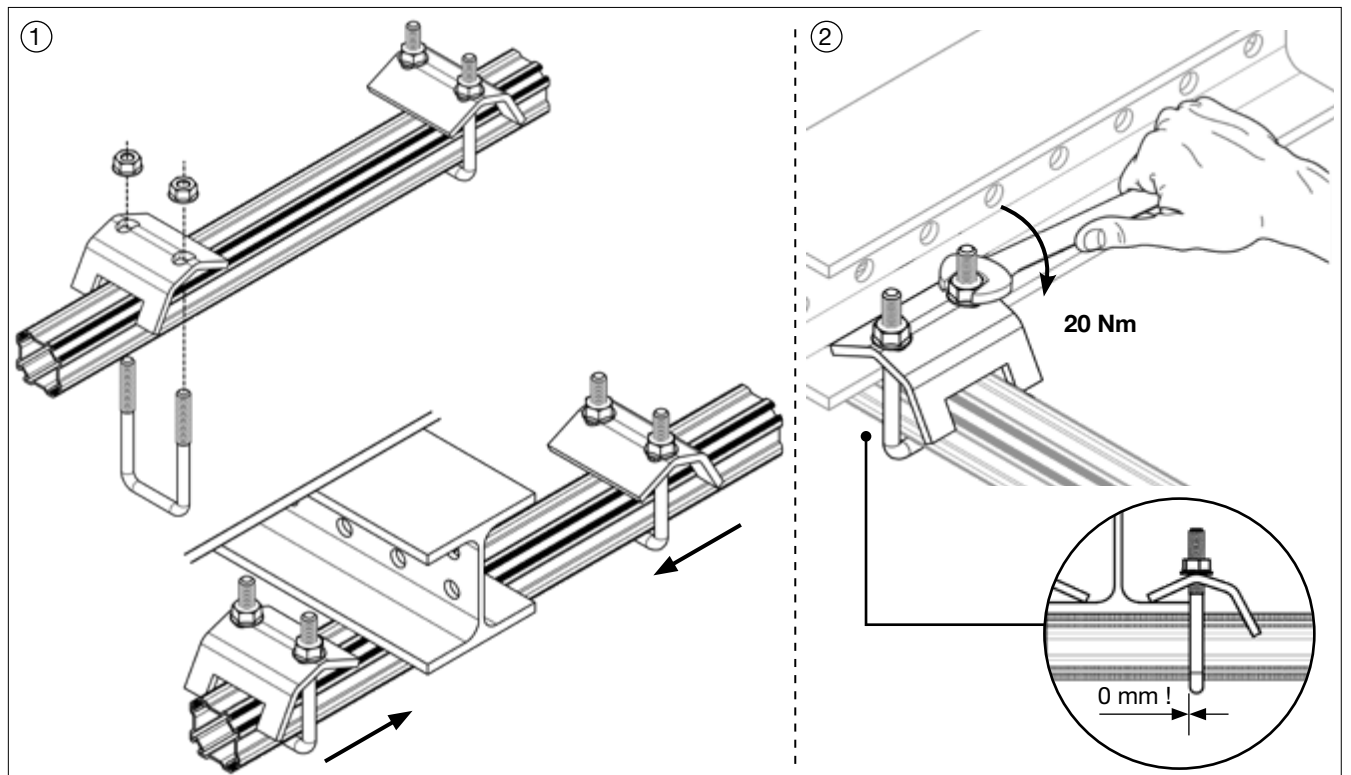
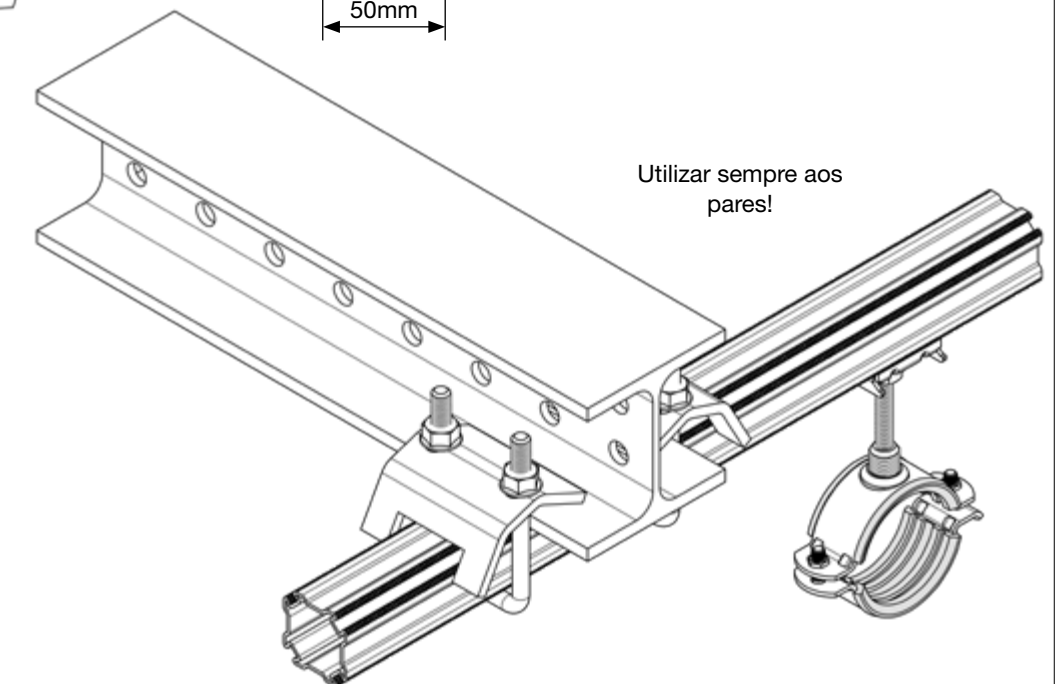
Elemento de ligação para fixar o Perfil PRO 46 a vigas de aço, facilitando a ligação perpendicular da consola



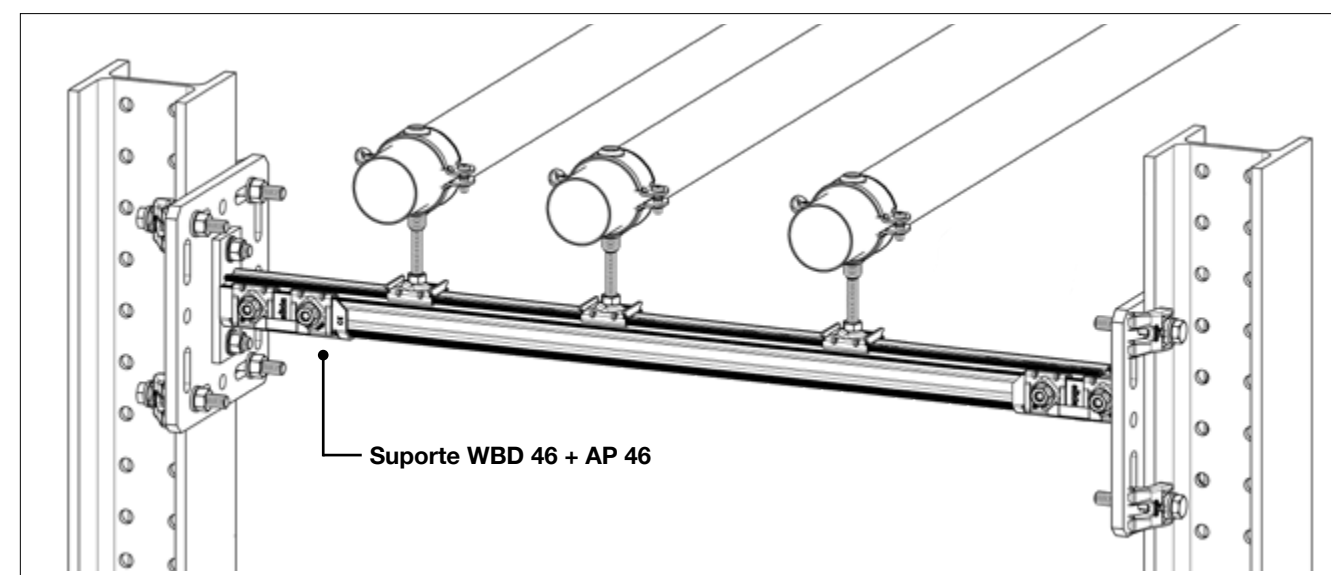
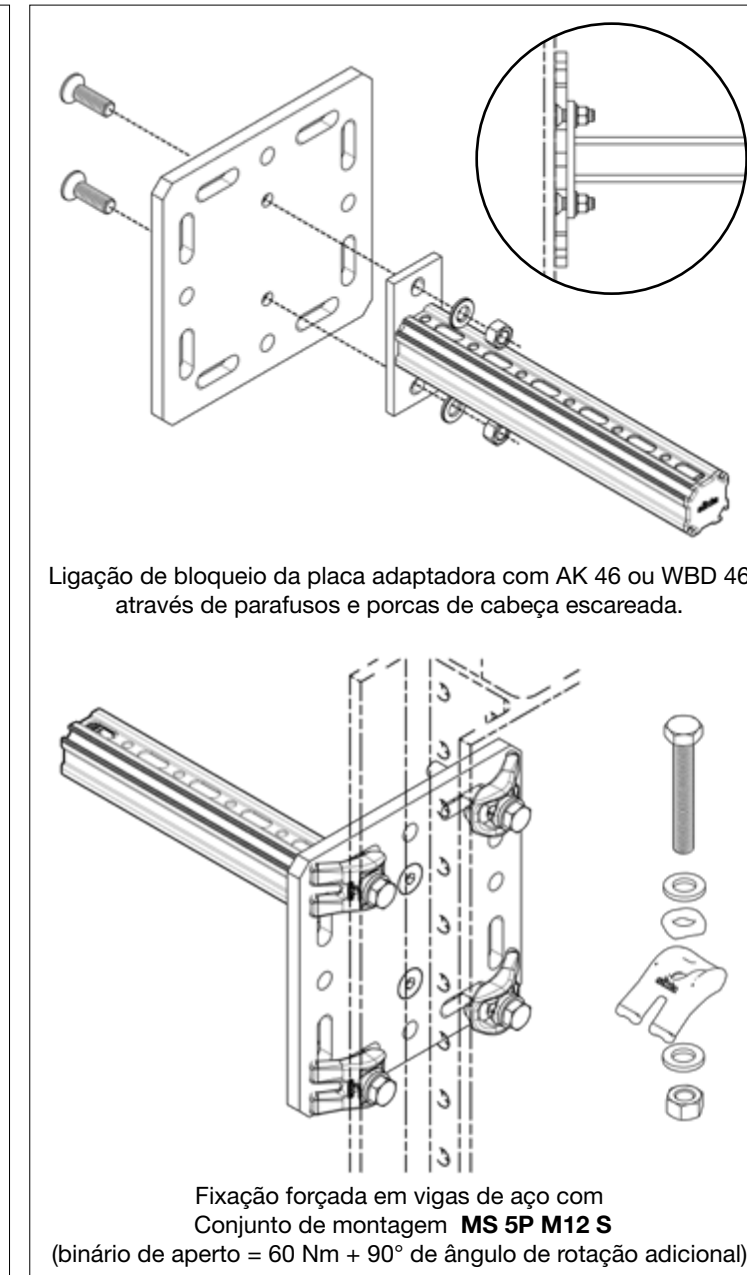
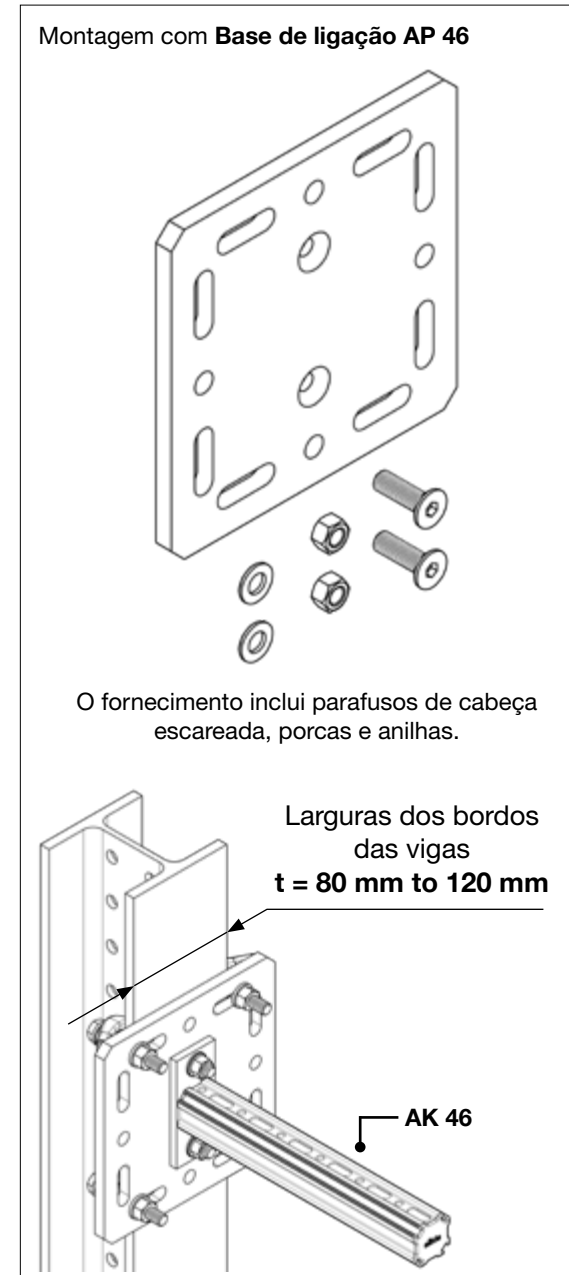
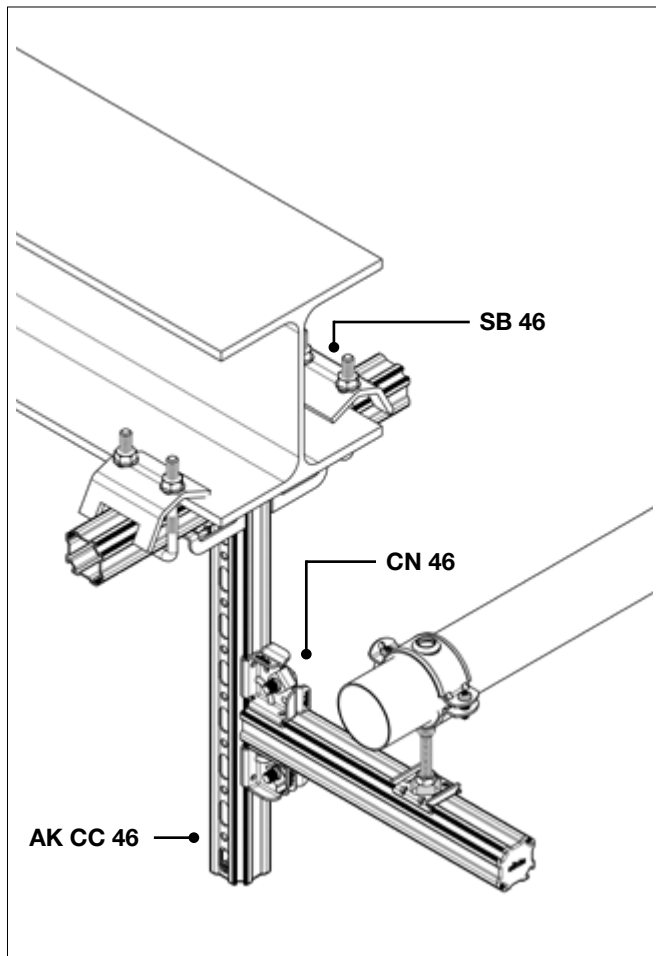
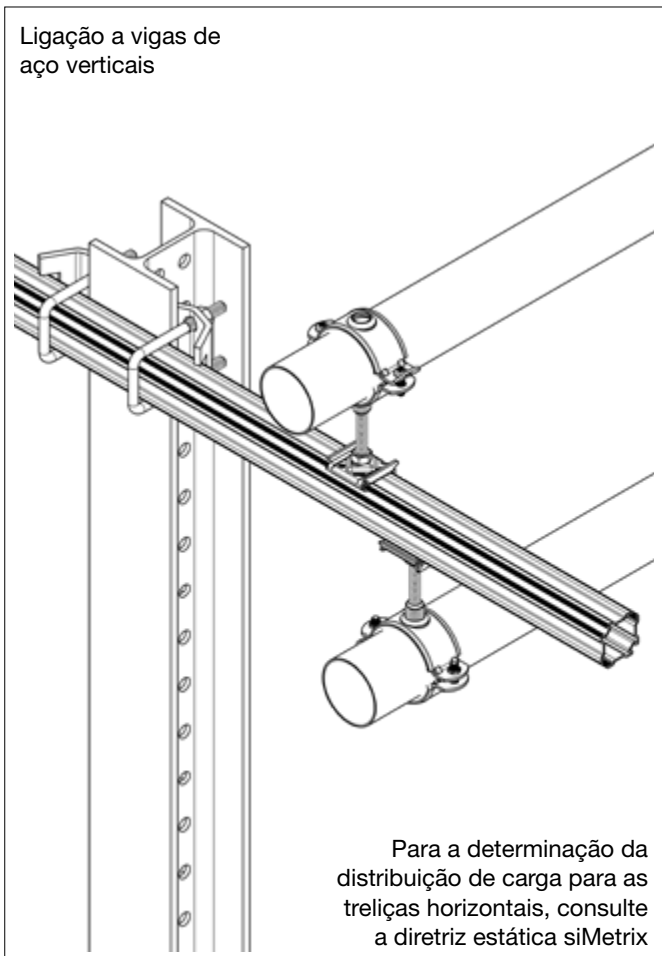
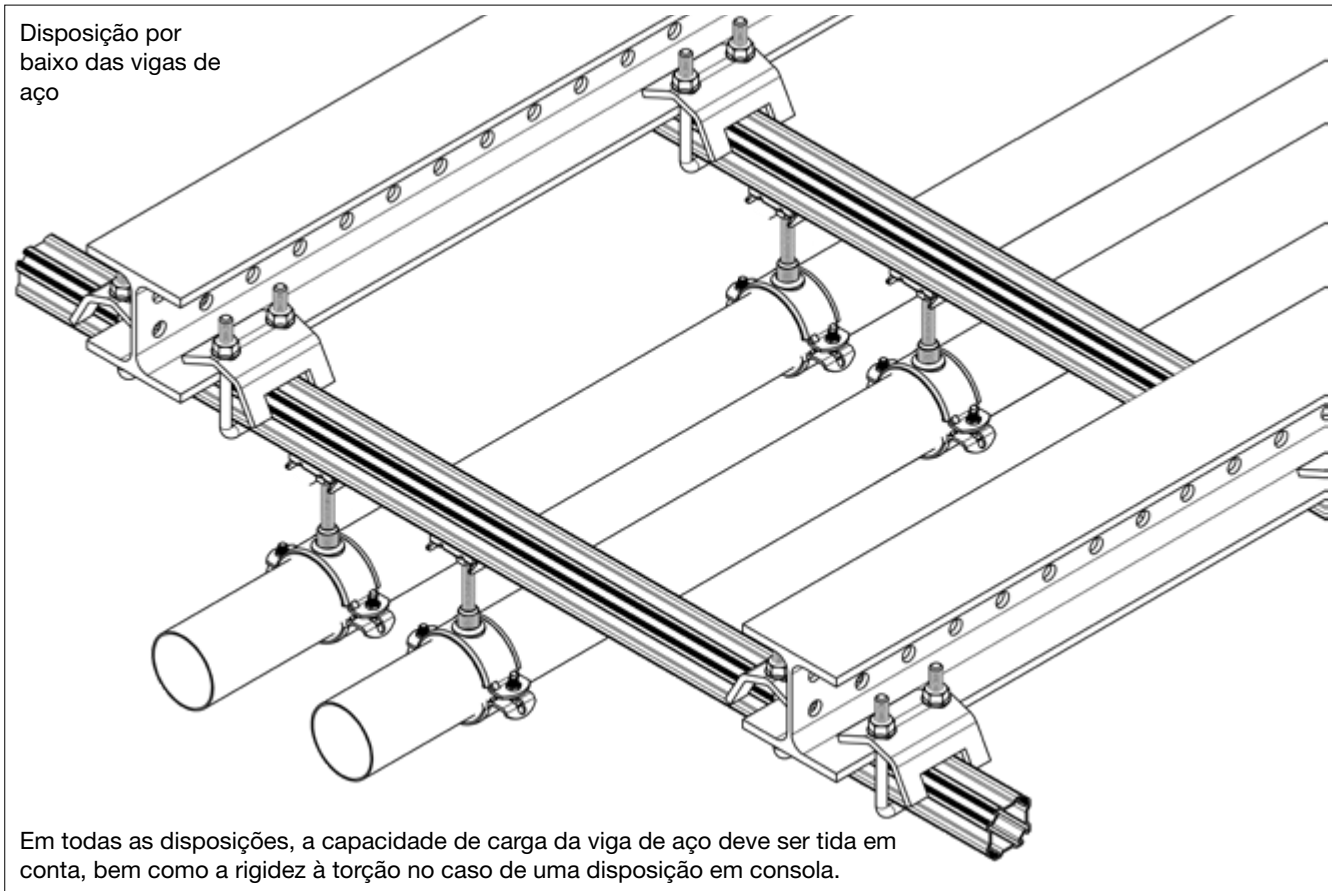
Ligação à viga de aço



Utilizar sempre aos pares!









**Ligação via Consola AK 46-P**

Ligação à parede, ao chão e ao teto

Ligação à estrutura através de buchas AN BZ plus ou buchas resistentes M12.

90mm

L

Quando utilizado em conjunto com os elementos deslizantes, recomenda-se a utilização de uma proteção transversal para absorver as forças na direção axial da tubagem

em combinação com:

- ♦ junta universal UG, conjunto de blocos PBS M10x30 e haste roscada GST M10 HCP ou, em alternativa, com a barra de ligação STR e o conjunto de blocos PBS M10x50

**Suporte Transversal CFB 46 HCP**

O Suporte Transversal é utilizado para absorver as forças transversais, que são principalmente causadas pela expansão linear dos tubos quentes.

Instalação com recurso ao Grampo de Perfil MPK 46 (pré-montado).

O Suporte Transversal pode, opcionalmente, ser fixada à parede de betão com duas buchas M12 para atingir valores de carga mais elevados

MPK 46 é simplesmente pressionado sobre o perfil PRO 46.

**Ligação via Base WBD 46**

Forma de entrega: pré-montado

Parafusos AF 17 / T50

Ligação à estrutura através de buchas AN BZ plus ou buchas resistentes M12.

90mm

Pressionar os dois lados de bloqueio da entrada do perfil, inserir o perfil e soltar.

O mecanismo de bloqueio deve encaixar nas ranhuras do perfil. Os parafusos são então apertados.

20 Nm (4x)

Clique! (4x)

Ao fechar, certifique-se de que ambos os lados são pressionados ao mesmo tempo

**Aviso:** As peças de fecho têm de ser completamente abertas por pressão.

**Suporte em U suspenso**

**Montagem elevada**

Exemplos de montagem

**Suporte de Perfil MPH PRO 46 W**

Ligação à estrutura através de buchas AN BZ plus ou buchas resistentes M12.

Suporte para a ligação de um perfil PRO 46.

min. 50mm

Tubos montados verticalmente num perfil fixado horizontalmente

Instalação suspensa de uma passagem de tubagem.

**Base SHB SQF 46**

Introduzir o Perfil PRO 46 na ranhura da base isolante.

Os testes para determinar o coeficiente de atrito devem ser realizados pelo cliente

(carga de pressão máxima admissível  $F = 16kN$ )

SQF 350

SQF 500

Adequado para equipamentos, tubagens, condutas de ventilação ou passadiços.

Tipo	t [mm]	B [mm]
SQF 350	60	350
SQF 500	90	500

**Ligações de tubagens**

**SAL 46**  
Material: SBR/EPDM, preto

Principalmente para utilização em sistemas de condutas, também para instalações à prova de som, de acordo com a norma DIN 4109.

**GA 41-46**  
Material: PA 6.0

**PBS CC 46**  
M8, M10

**PBH 46**  
M6, M8, M10, M12, M16, 1/2"

**MPK 46**  
M8, M10, M12, M16

**Aviso:**  
A capacidade de carga pontual do perfil não deve ser ultrapassada.

**Montagem PBS CC 46 e PBH 46**

1 Clique!

2

3

4

15 Nm

**Aviso:**  
Para desmontar, soltar a porca e pressionar o lado saliente da parte superior. O bloco pode então ser retirado do perfil.

**Montagem MPK 46**

1 Empurre através da haste roscada

2

Click!

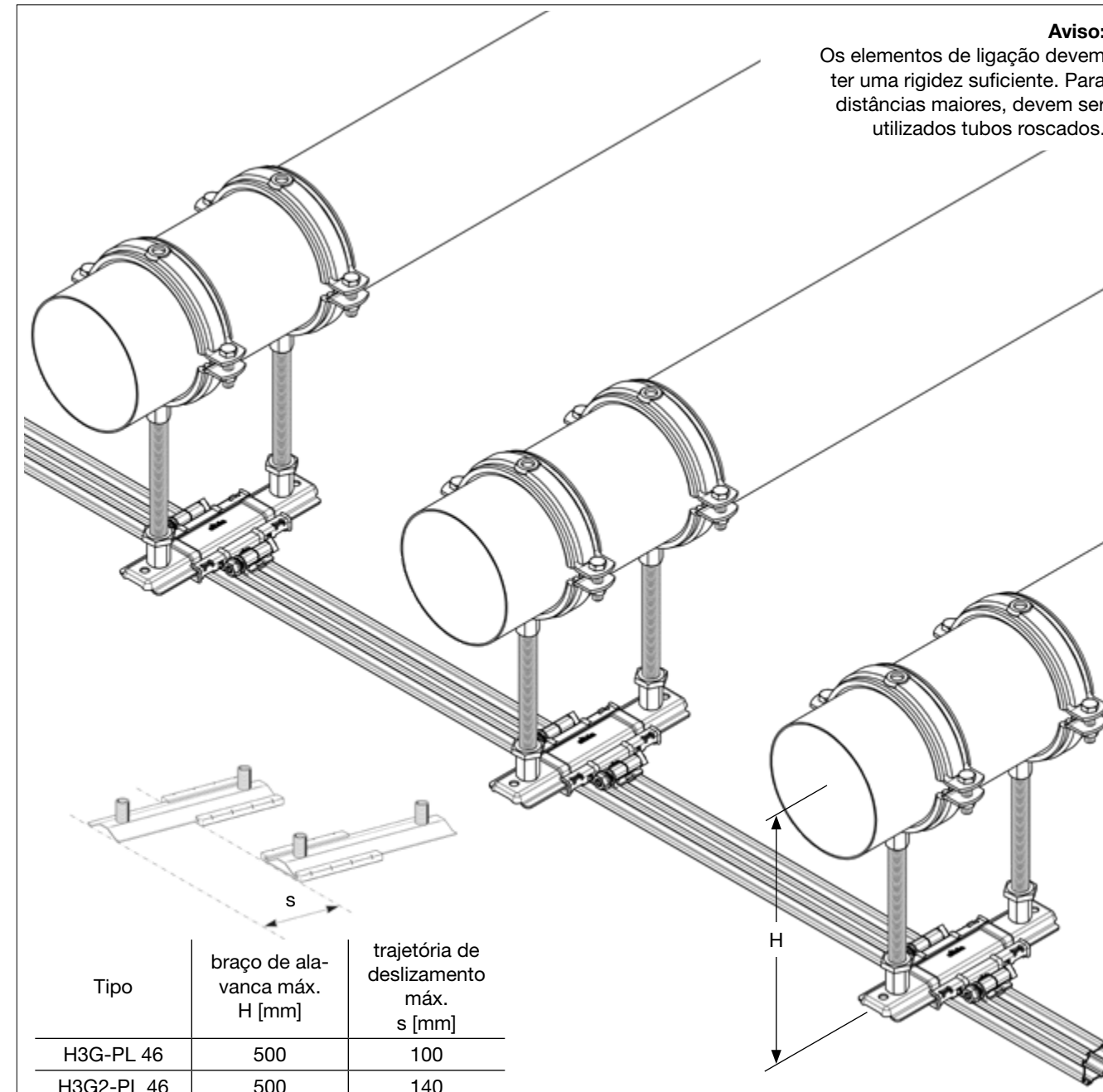
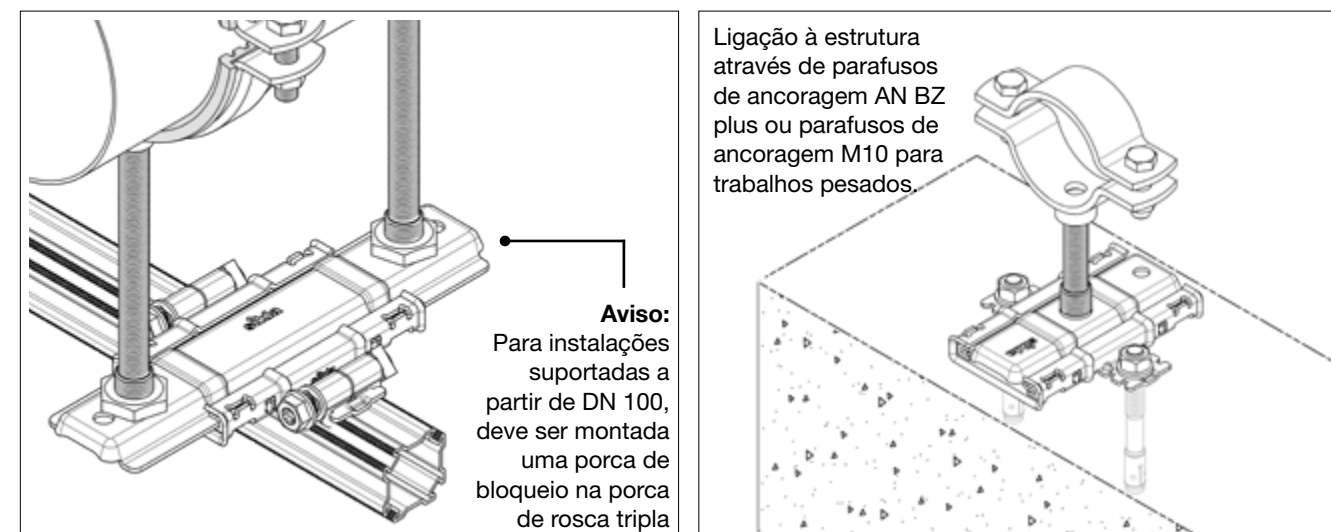
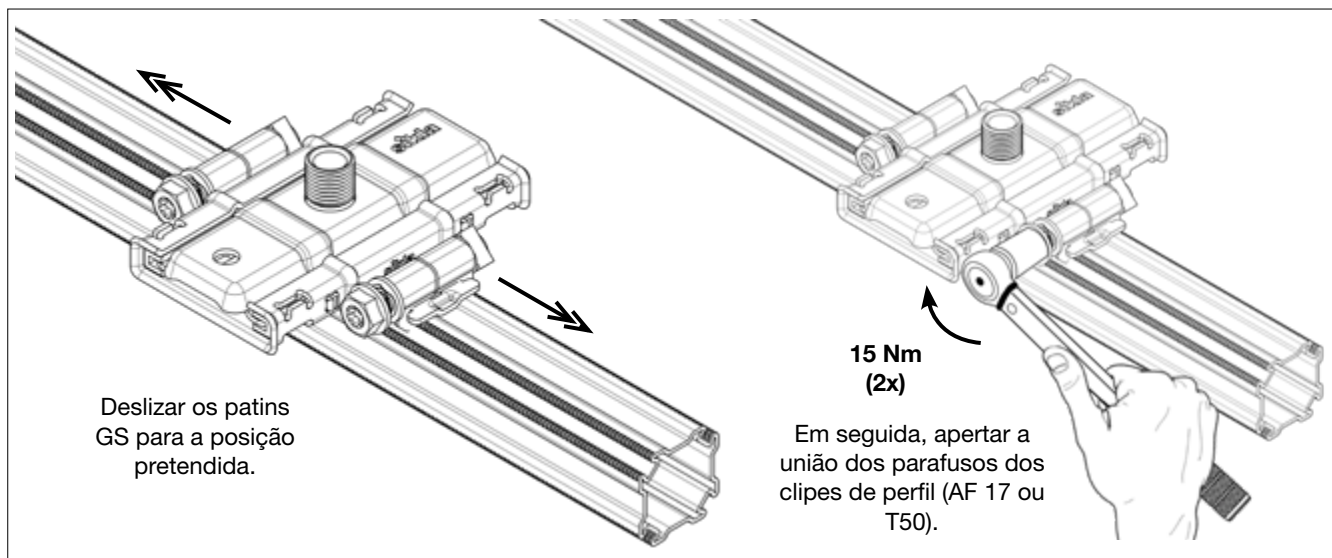
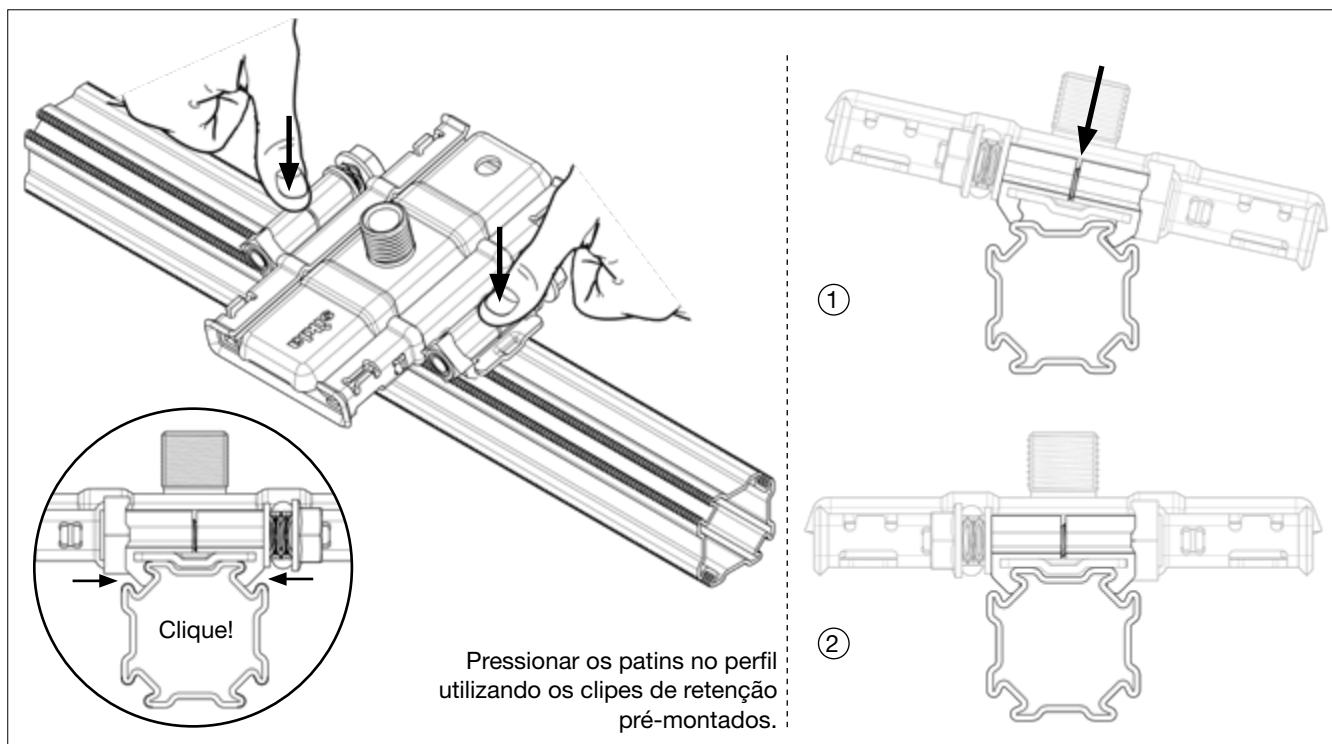
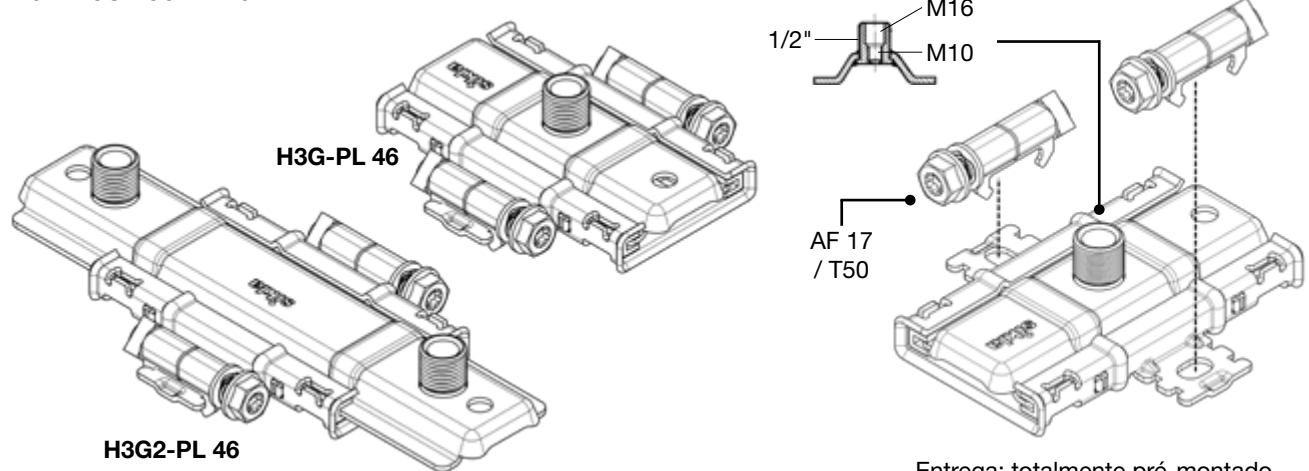
3

15 Nm

Apertar as as porcas sextavadas.



Patim GS H3G-PL 46



**Abraçadeira U Bolt RUB 46**

Entrega: Totalmente pré-montado

Abraçadeira U Bolt com revestimento M8/M10/M12

Placa GA 41-46

MPK 46 (2x) (é simplesmente pressionado)

(2x) porcas em de cada lado

**Suporte Guia**

Quando utilizado como guia, as porcas colocadas em ambos os lados, na parte superior e inferior do suporte de aço redondo, devem ser apertadas.

GA 41-46: Superfície de suporte de tubos com absorção de som e isolamento

O tubo deve manter-se livremente móvel.

**Ponto fixo**

①

Quando utilizado como ponto fixo, apertar primeiro as porcas inferiores até o tubo ficar preso.

②

Em seguida, apertar as porcas superiores.

Nos pontos fixos, as forças admissíveis da ligação estrutural e as cargas de flexão do parafuso em U não devem ser excedidas.

**Combinção de sistemas**

**Adaptador de Perfil SA PRO**

Combinção com o Siconnect

Parafuso AF 17 / T50

Conjunto CC-46

Conjunto CC-41

Entrega: Totalmente pré-montado

**SA PRO 46 - 41**  
Combinção com o sistema de montagem Pressix CC 41

Parafuso AF 17 / T50

Conjunto CC-46

Conjunto CC-27

**SA PRO 46 - 27**  
Combinção com o sistema de montagem Pressix CC 27

**Montagem SA PRO**

①

Colocar o SA PRO num ângulo sobre o perfil e encaixar a garra rígida no perfil.

Clique!

Ao pressionar as duas peças de bloqueio, o SA PRO é bloqueado no perfil.

20 Nm (2x)

Apertar os parafusos

②

Deslize o SA PRO para a posição desejada.

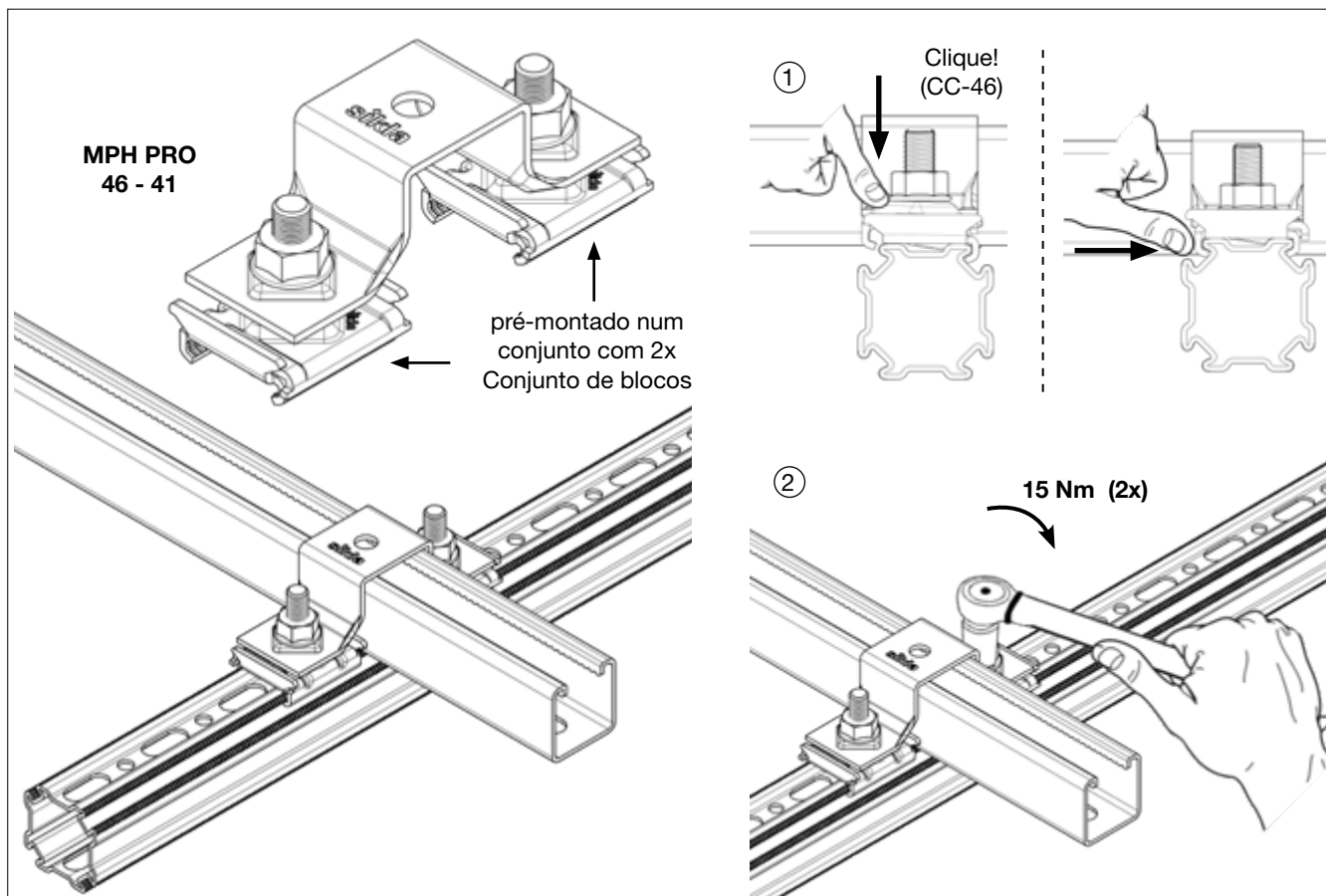
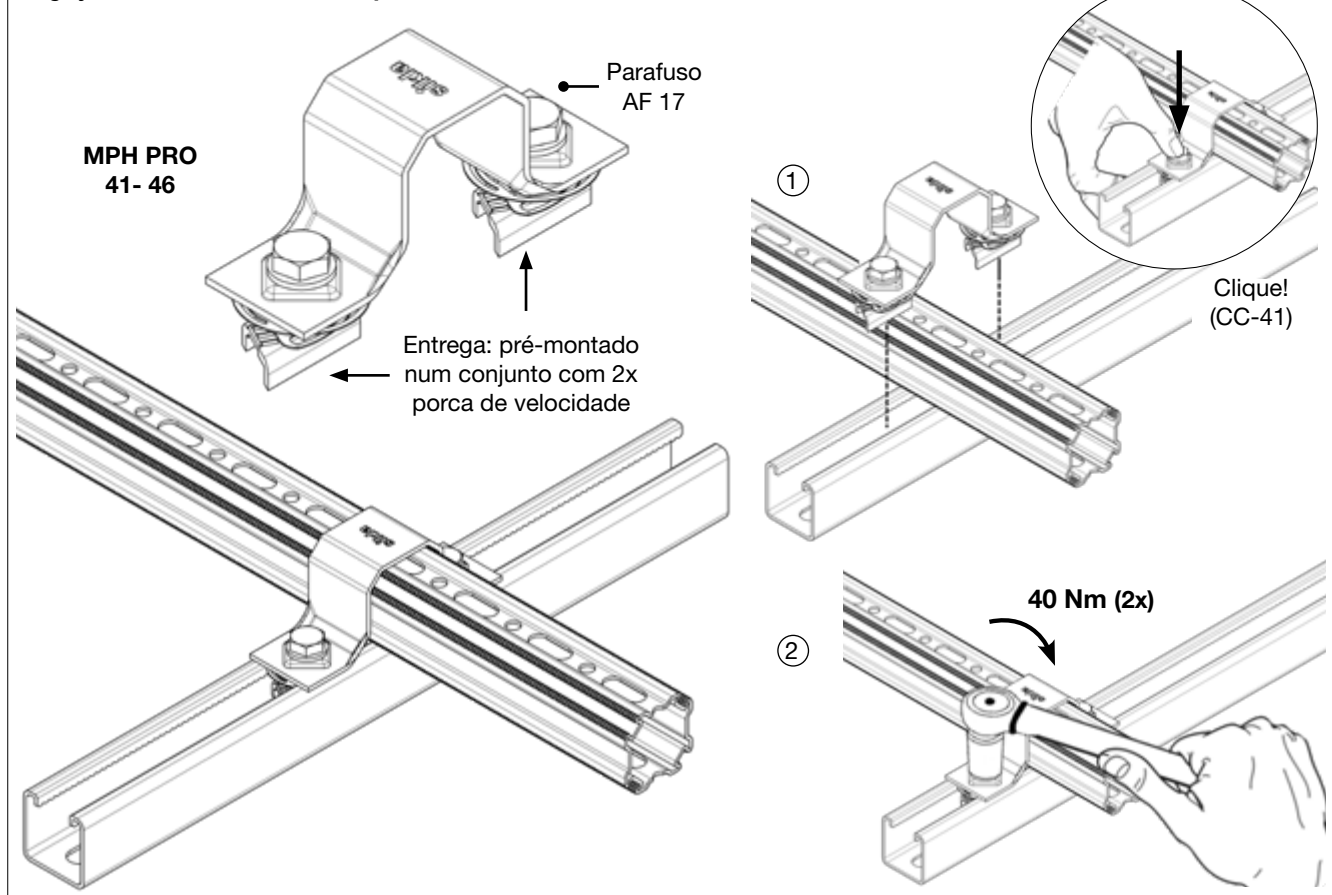
Click!

SA PRO 46-27: 10 Nm  
SA PRO 46-41: 40 Nm (2x)

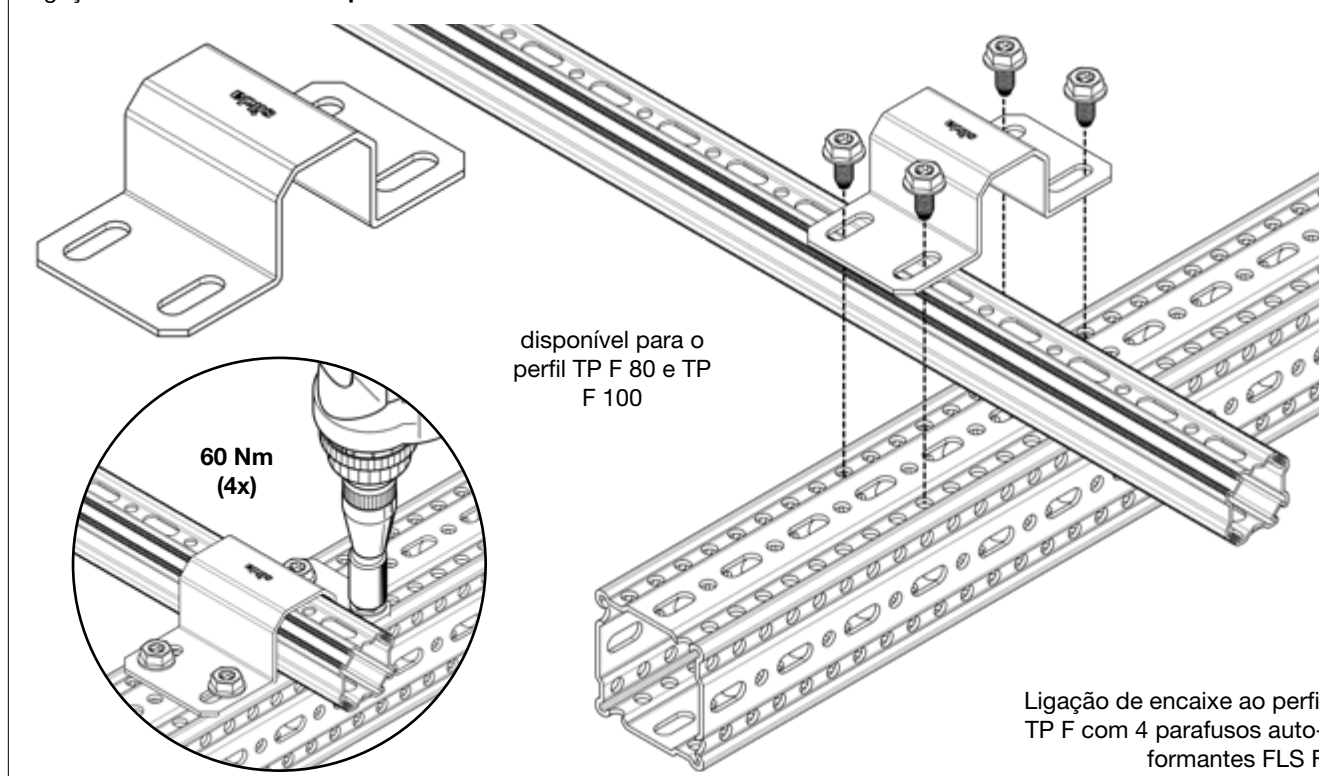
Em seguida, insira o perfil, pressione-o firmemente e aperte os parafusos.



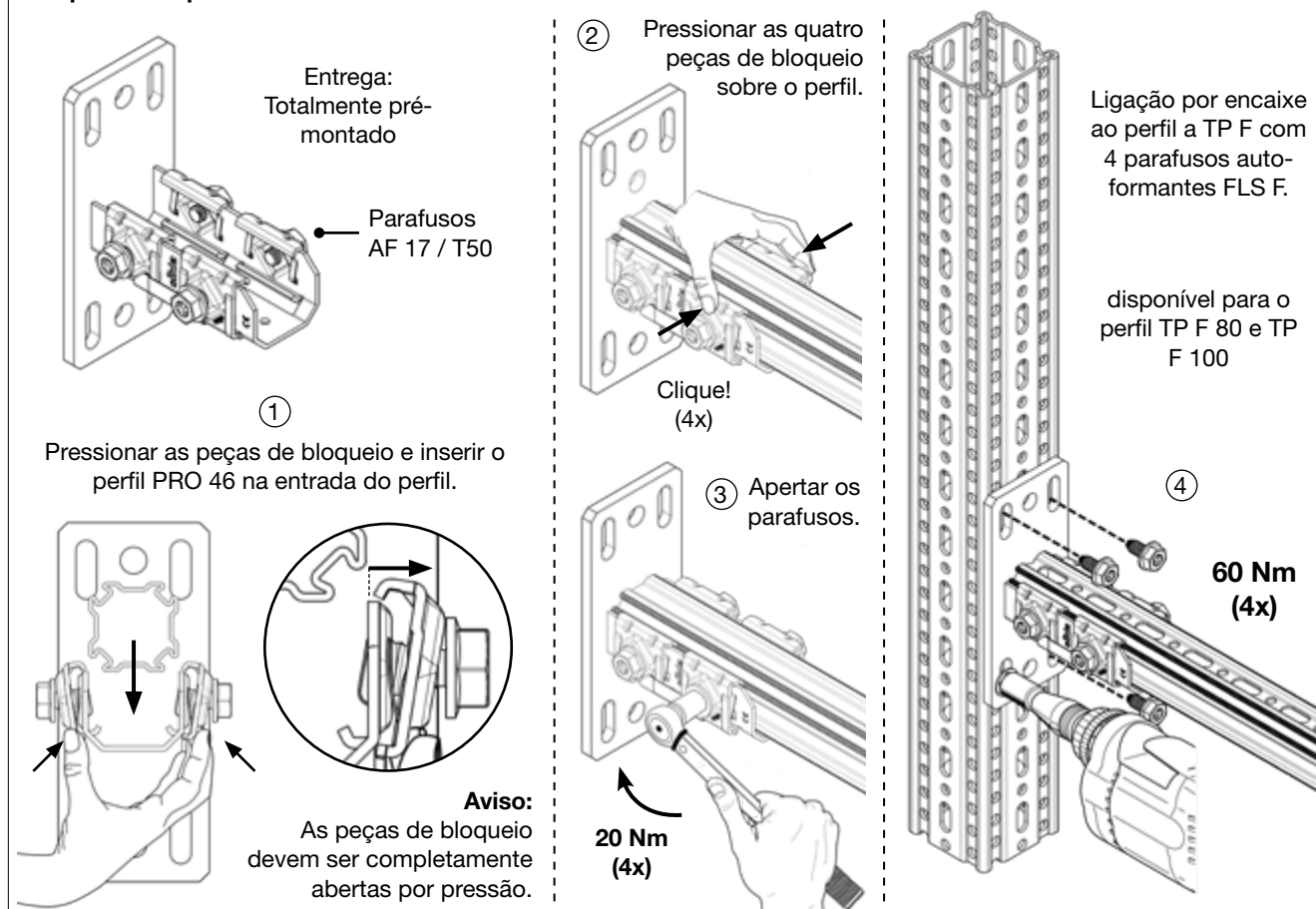
Ligação cruzada utilizando o Suporte de Perfil MPH PRO



Ligação cruzada utilizando Suporte de Perfil MPH F 80/F 100 - 46



Adaptador de perfil MPA F 80/F 100 - 46



Combinação de sistemas Sikla: Exemplos de montagem

