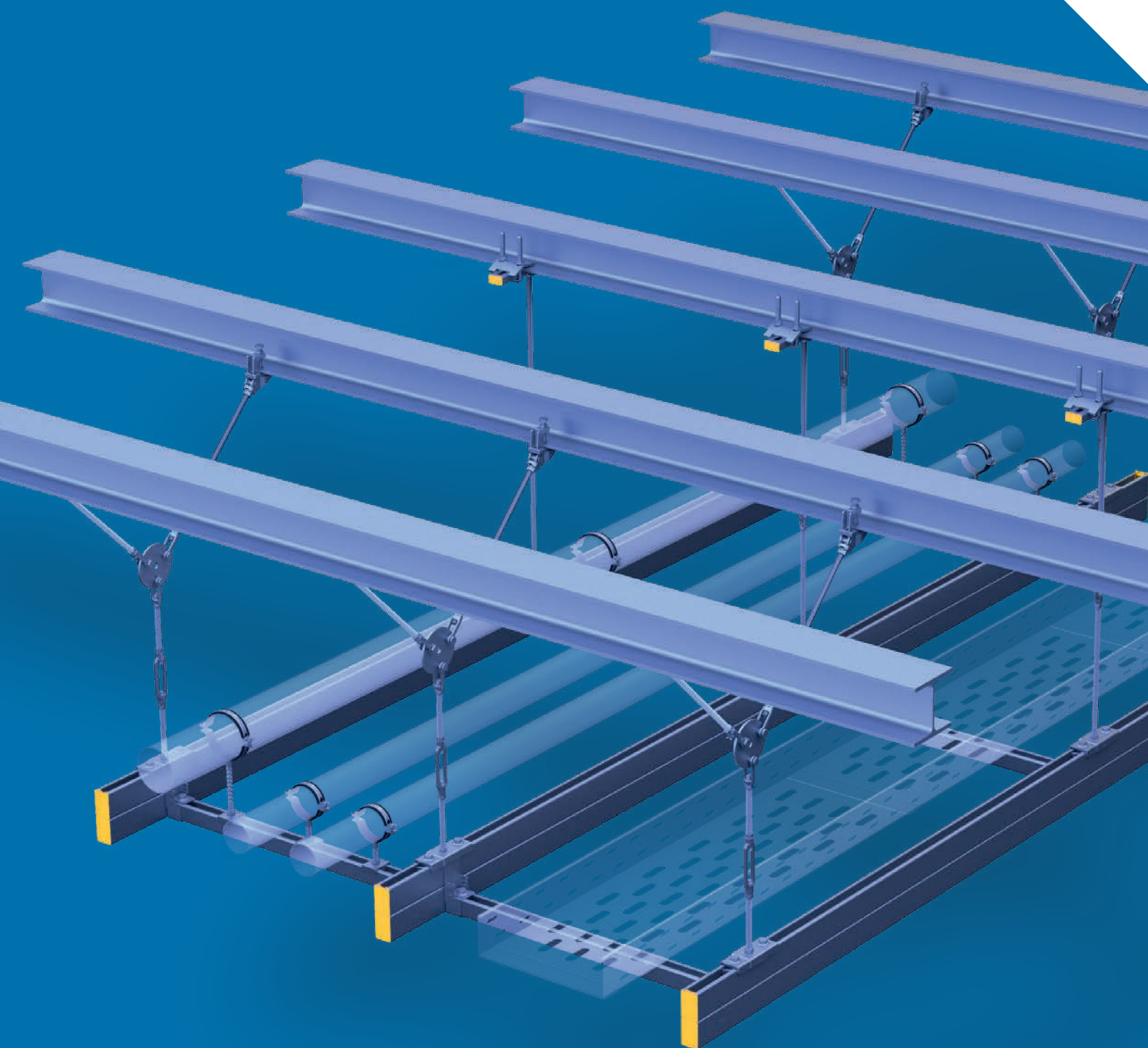


SUBSTRUCTURA PARA INSTALACIONES

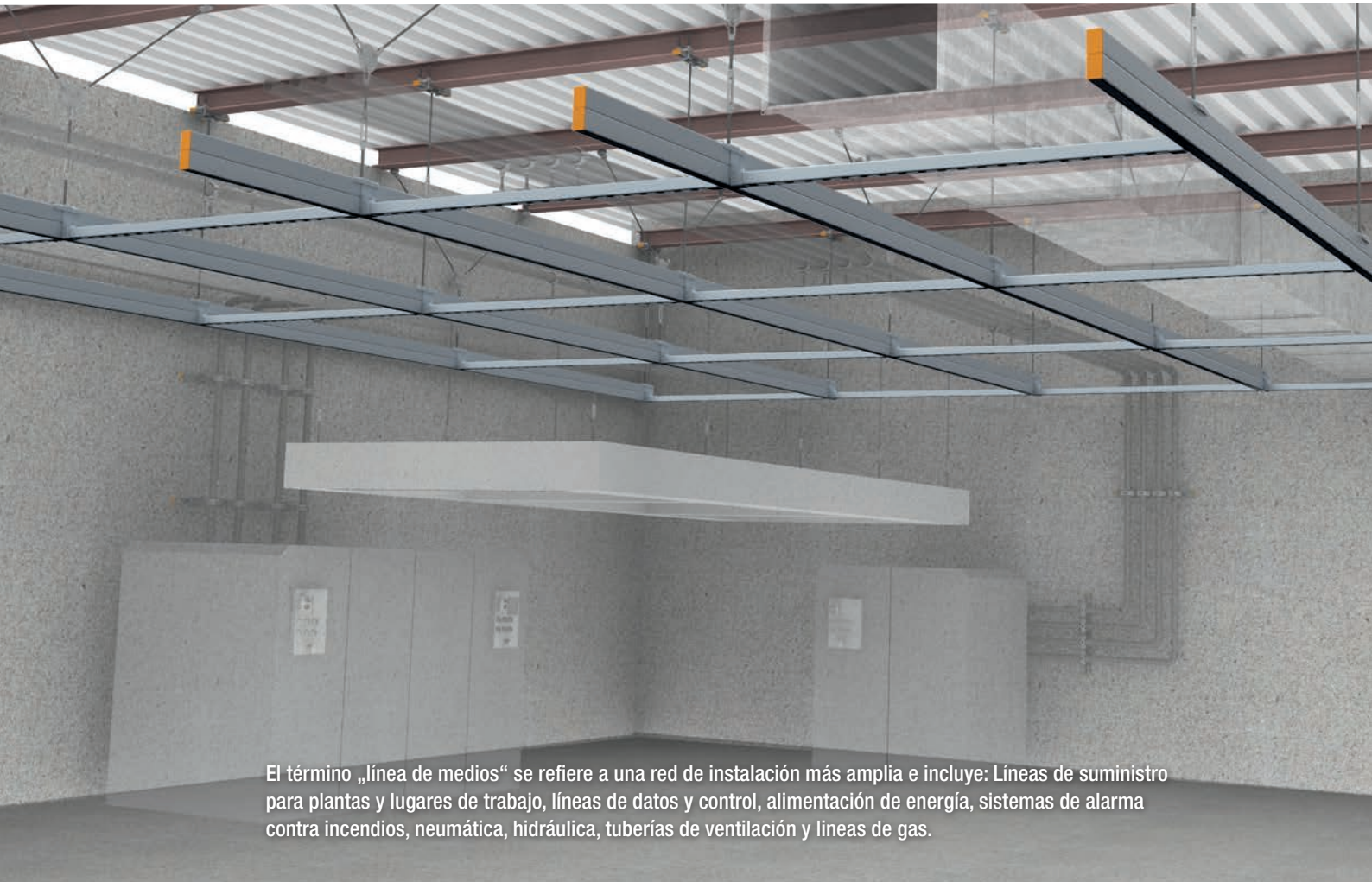
sikla

# Fijaciones flexibles y rápidas para líneas de abastecimiento



# La instalación inteligente y preparada para el futuro!

Las empresas de producción se enfrentan a condiciones cada vez más complejas y cambiantes, y deben responder siempre a nuevas demandas. Las soluciones eficientes y rápidas para la fijación, para el abastecimiento de medios suponen una ventaja competitiva.



El término „línea de medios“ se refiere a una red de instalación más amplia e incluye: Líneas de suministro para plantas y lugares de trabajo, líneas de datos y control, alimentación de energía, sistemas de alarma contra incendios, neumática, hidráulica, tuberías de ventilación y líneas de gas.

Los cambios en los canales de suministro por ajustes en el proceso de producción o la integración de nuevas máquinas se deben aplicar de forma rápida y flexible. La falta de flexibilidad y los largos tiempos de adaptación conllevan costes enormes. Ahora se pueden evitar fácilmente. Con la subestructura de instalación de Sikla, puede conseguir fácilmente un nuevo nivel completo de instalaciones por encima del nivel de producción, pudiendo reaccionar con flexibilidad ante cualquier cambio.

Según la carga de la superficie, se define una parrilla de techo con los correspondientes carriles de montaje. La instalación de los conductos se lleva a cabo en la parrilla, p. ej. con el sistema de montaje rápido Pressix CC, y así se puede renunciar a complicadas fijaciones en la edificación.

# Gama de productos

Elemento de conexión intermedio



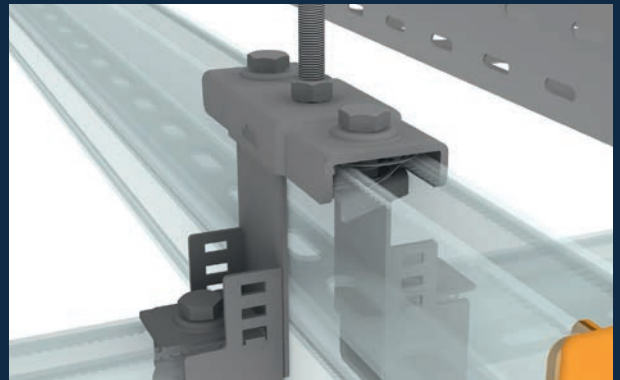
Elemento de conexión extremo



Nudo de conexión



Debido a la estructura modular, se puede crear una conexión intermedia o final de una manera rápida y limpia, adaptándose de forma flexible a las estructuras y condiciones existentes.



El sistema de montaje rápido Pressix CC se utiliza para montar la subestructura y las instalaciones. De este modo se puede prescindir por completo de las soportes o descuelgues individuales de la estructura del edificio.

## Aproveche estas ventajas

- ✓ Ahorro de tiempo y costes
- ✓ Montaje sencillo y rápido
- ✓ Alta flexibilidad para ajustes en el proceso de producción
- ✓ Uso de material optimizado en carriles de montaje
- ✓ Pocos componentes
- ✓ Soluciones de fijación estéticas
- ✓ Sin bordes que interfieran en la parte inferior

Estamos encantados de apoyarle en la ejecución del proyecto con nuestros servicios personalizados.

**sikla**

Sikla Sistemas de Soportación. S.L.U.

Calle Camelia, 14

Poligono Industrial Las Mercedes

28970 Humanes de Madrid (Madrid)

[es.clientes@sikla.com](mailto:es.clientes@sikla.com)

Tel. +34 91 615 57 85

Delegación de Barcelona

Calle Arquitectura, 20, local 1

08908 L' Hospitalet de Llobregat

[es.clientes@sikla.com](mailto:es.clientes@sikla.com)

Tel. +34 934 31 60 32

[www.sikla.es](http://www.sikla.es)