

**sikla**

# LA REVISTA

EDICIÓN 2023/24

**TOGETHER  
WE BUILD.**

**siklaproof.**

## 20 años de Sikla UK

Sikla UK ha cumplido 20 años tras una trayectoria de éxito. En mayo de 2003 se fundó Sikla UK con sede en Milton Keynes. Cuatro años más tarde se llevaron a cabo las primeras ventas en Nueva Zelanda y Australia. En 2017 se inauguró una sucursal en Oceanía y, en 2022, en Belfast.

Los empleados celebraron el 20 aniversario de la empresa con sus familias y los miembros de la familia propietaria en Northampton. La diversión, la comida y bebida, las risas, así como la música y el baile, han convertido este evento en una experiencia especial.



## Sikla Slovensko cuenta con una nueva sede en Bratislava

A partir de octubre de 2023, Sikla Slovensko operará desde su nueva sede en Bratislava. Los grandes espacios de almacén y las oficinas más amplias y con buena accesibilidad reflejan los planes de expansión de la empresa.

Con estas nuevas instalaciones, podemos ampliar nuestra gama de servicios para ofrecer a nuestros clientes una asistencia técnica aún mejor, una mayor disponibilidad de los productos y una entrega más rápida. Hemos creado un entorno de trabajo representativo y moderno para nuestros empleados.

*Nuestra nueva dirección:*

*Sikla Slovensko s.r.o. | Stará Vajnorská 4 | 831 04 Bratislava*



## Sikla BV adquiere una nueva oficina

Sikla BV se trasladó a una moderna oficina en Waalwijk a principios de 2023. Waalwijk es el punto de acceso logístico de los Países Bajos y se encuentra entre los puertos de Róterdam y Amberes. En esta región se encuentran muchas empresas familiares innovadoras y con presencia internacional, como Sikla.

*Nuestra nueva dirección:*

*Sikla B.V. | Industrieweg 48 | 5145 PW Waalwijk*



## Estimado lector, estimada lectora:

¿Qué distingue a una empresa de las demás y qué hace que tenga éxito? Para mí, lo más importante son sus empleados. Después de más de 30 años trabajando en Sikla, puedo afirmar que se trata de una empresa especial en este sentido, ya que nos brinda a los trabajadores la libertad de aportar nuestras ideas y desarrollar nuestro potencial.

Nuestras soluciones de soportación desempeñan un papel fundamental en los proyectos de nuestros clientes, y somos conscientes de esta responsabilidad. Para Sikla es importante integrar las ideas de los empleados y los deseos de los clientes en el desarrollo de los productos. Queremos mejorar continuamente y ofrecerle productos y servicios siklaproof.

«Together we build» es la expresión de esta convicción básica que vivimos día a día. Forma parte de nuestro ADN y también influye en el modo en el que colaboramos con usted. Solo juntos podemos lograr los mejores resultados posibles, sin usted no existiríamos. ¡Y por todo ello le damos las gracias!

Esta edición se inspira en nuestro nuevo eslogan **Together we build. siklaproof**. Descubra lo que siklaproof significa para usted en sus cuatro aspectos.

¡Disfrute de la lectura!

Atentamente,

Manuela Maurer  
Corporate culture & communication



### AVISO LEGAL **sikla**

Redacción y responsable del contenido:  
Sikla GmbH · In der Lache 17 · D-78056 VS-Schwenningen  
Teléfono: +49 (0) 7720 948 0  
www.sikla.de

Solicite autorización para la impresión de este documento (incluso de extractos).  
Exigiremos mención de la autoría conforme al apartado 13 de la ley de propiedad intelectual alemana.

**Estamos a su disposición. ¡Póngase en contacto con nosotros!**

<b>Atención al Cliente Madrid</b>	<b>Atención al Cliente Barcelona</b>
Sikla Hispania, S.L.U. Calle Camelia, 14 28970 Humanes de Madrid Teléfono 91 615 57 85 www.sikla.es	Sikla Hispania, S.L.U. Calle Arquitectura, 20, Local 1 08908 L'Hospitalet de Llobregat (Barcelona) Teléfono 93 431 60 32

Noticias de Sikla

02

Moderno concepto logístico  
en Sikla Polska

04

Gestión del proyecto: desde  
la planificación hasta la prefabricación

06

siFramo fascina a nuestros clientes

08

Nuevos topes axiales de Sikla

09

Nuestro compromiso  
con la sostenibilidad

10

Declaración ambiental  
de producto (DAP)

11

¿Qué significa siklaproof?

12

## siklaproof significa **seguridad en el suministro**

Los pedidos deben entregarse en el lugar y momento adecuados, en la cantidad acordada y con la calidad prometida.

Los empleados que trabajan en la logística en Sikla dan lo mejor de sí mismos cada día para que nuestros envíos le lleguen a usted de forma segura (siklaproof).

En esta entrevista, Sikla Polska nos da una idea de su moderno concepto logístico.



Manuela Maurer hablando con la Dra. Anna Baraniecka y su equipo

**La ampliación del almacén a 3.000 m<sup>2</sup> y la fuerte expansión del mercado también han repercutido en el concepto logístico.**

**¿Cómo os habéis preparado para el futuro?**

**Anna Baraniecka:** Una infraestructura de almacenamiento moderna, soluciones de gestión innovadoras y un equipo comprometido y motivado son requisitos necesarios para alcanzar el éxito. Basándonos en nuestra estrategia de desarrollo y en la estrategia logística derivada de ella, hemos realizado cambios en tres niveles: organizativo, con respecto a las relaciones y relativo a las competencias.

**¿Y cómo se puso esto en práctica?**

**Anna Baraniecka:** A nivel organizativo, hemos introducido una nueva estructura organizativa y hemos proporcionado a los empleados una mejor comprensión de la logística y la gestión de la cadena de suministro. Además, hemos creado departamentos clave con un enfoque sistémico para todos los procesos. El equipo es ahora más consciente del impacto de nuestro trabajo en la posición competitiva de la empresa y de su función en el apoyo a las ventas. Este nivel abarca también los temas de la digitalización y la automatización de procesos.

A nivel de las relaciones, se trata de mejorar la colaboración con nuestros empleados, otros departamentos, la sede central y otras sucursales. Aquí hemos introducido una nueva cultura de comunicación y principios/reglas de colaboración.

**Para que la seguridad se convierta en «siklaproof», el nivel en relación a las competencias también es de gran importancia.**

**Anna Baraniecka:** Sí, esto es cierto. Nuestro objetivo es aumentar las competencias del equipo. Es importante que el desarrollo en este ámbito se alinee con el principio de «especialización con plena capacidad de sustitución». Esto significa que formamos a expertos en determinadas áreas de los procesos logísticos y, al mismo tiempo, garantizamos una amplia gama de posibilidades de aplicación. De este modo, podemos evitar los efectos negativos de los cambios repentinos y perjudiciales en el área de trabajo. Todos los empleados de la división de logística conocen su trayectoria profesional de desarrollo y comprenden su papel dentro del equipo.

### ¿Cómo se consigue implementar tantos cambios y, al mismo tiempo, garantizar la efectividad de las operaciones diarias?

**Anna Baraniecka:** Esto solo es posible gracias a la colaboración de un equipo dedicado y con responsables competentes en todas las áreas: recepción de mercancías, gestión y mantenimiento del almacén, compras, prefabricación y distribución. También hemos cambiado la forma de implementar el cambio, implicando a los empleados en el proceso para que señalen los problemas y propongan soluciones. De este modo, aumentamos la eficiencia, el compromiso y la autoestima, así como la sensación de capacidad de acción.

### Juntos podemos lograr más, y esto se refleja también en «Together we build». ¿Qué entiende la división de logística por siklaproof?

**Anna Baraniecka:** Estamos encantados con el nuevo eslogan creado por el departamento de marketing. Tras la primera presentación, ya hemos entendido lo que queremos transmitir con él. Para nosotros, siklaproof significa principalmente el cumplimiento de los más altos estándares en la logística y la disponibilidad de productos para nuestros clientes. También lo asociamos a la colaboración profesional y cooperativa con nuestros proveedores y a la seguridad de nuestros empleados.

### También habéis introducido indicadores que os ayudarán en vuestros esfuerzos. ¿Puedes darnos algunos ejemplos?

**Anna Baraniecka:** Trabajamos con indicadores como OTIF (On Time in Full) para determinar la fiabilidad y la entrega, la huella de carbono (Carbon Footprint) u OEE (Overall Equipment Effectiveness) para determinar la eficiencia global de nuestro parque de máquinas. Queremos seguir mejorando, introduciendo y probando soluciones modernas.

### Y al final, como siempre, una pregunta muy personal. Como experta en logística, marketing y gestión estratégica, también eres profesora académica. ¿Cómo llegaste a Sikla Polska?

**Anna Baraniecka:** Anteriormente, había colaborado con Sikla como asesora y, ya entonces, estaba convencida de que Sikla Poska era una empresa extraordinaria. A pesar de su desarrollo tan dinámico, aquí reina un ambiente familiar. Me gusta la proactividad de la empresa. La gerencia está abierta a nuevas ideas y soluciones y se encuentra fuertemente comprometida en su implementación. Estoy encantada de poder aportar mis conocimientos académicos y mi experiencia en consultoría en logística y gestión de la cadena de suministro. Somos un gran equipo unido y estoy orgullosa de formar parte de él.




Nuestro objetivo: alcanzar los más altos estándares en la logística y la disponibilidad



De izquierda a derecha: Tomasz Wglarz (director de recepción de mercancías, gestión de almacenes y mantenimiento, director adjunto de logística), Marcin Tyka (director de compras), Anna Baraniecka (directora de logística), Karol Misakiewicz (director de expedición) y Tomasz Gola (director de montaje).

## siklaproof significa **planificación segura**

Planificando desde el inicio de forma siklaproof, nuestros clientes pueden confiar en que siempre les proporcionamos una solución segura. Podemos ayudarles en cada fase del proyecto.



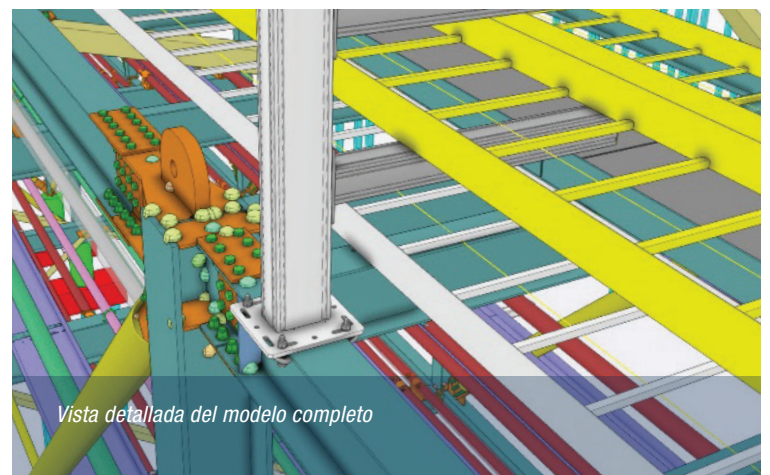
Desde la planificación hasta la prefabricación, Sikla Oceania ha colaborado en la construcción de la refinería de Covalent Lithium

Covalent Lithium se dedica a suministrar energía limpia a gran escala. La demanda de materiales aptos para baterías, en los que el hidróxido de litio (LiOH) desempeña un papel importante, está creciendo en todo el mundo. Covalent explota una mina a cielo abierto con un concentrador a 400 km al este de Perth y una refinería a 35 km al sur de Perth, en el polígono industrial de Kwinana.

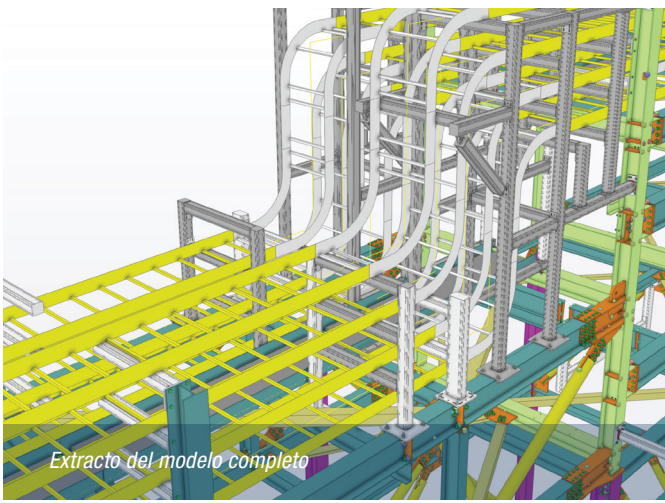
Cuando esté terminada en 2025, la planta producirá 50.000 toneladas anuales de LiOH para baterías.

Covalent ya encargó a Sikla Oceania la planificación y construcción de bandejas de tuberías modulares y bandejas portacables de alta

tensión en la fase inicial del proyecto de la refinería. En nuestra oficina de Canning Vale, se cortaron y procesaron más de 250 toneladas de material siFramo para la prefabricación de soportes secundarios, entregando directamente en obra. Durante el proyecto, Sikla colaboró directamente con el subcontratista SMP (Structural Mechanical Piping) en lo relativo a la adquisición de materiales.



Vista detallada del modelo completo



Extracto del modelo completo

## Servicios de planificación a medida y siklaproof

Para Sikla, la particularidad de este proyecto es que la planificación de soportes se llevó a cabo en el marco de la planificación estructural general con el software TEKLA. Por lo tanto, el diseño de los soportes se realizó antes del diseño de las tuberías y las bandejas portacables. Durante la etapa de detalle, Sikla Oceania se encargó del modelado técnico y constructivo de los soportes. En un flujo de trabajo de dos etapas, los modelos se transfirieron a Navisworks y Trimble Connect para coordinarlos dentro del modelo general, detectar interferencias y llevar a cabo la gestión de revisiones.

Utilizando el software iConstruct de Aveva, Sikla ha proporcionado modelos enriquecidos con más datos. Estos han proporcionado a las partes interesadas toda la información importante para llevar a cabo el proyecto de forma eficiente, que incluía el seguimiento de materiales, la gestión de pedidos y el control de costes.

En el marco de la adquisición y el procesamiento de materiales, Sikla tuvo que proporcionar MTOs (Material Take Off) y planos de montaje. En total se suministraron más de 7.000 soportes prefabricados. El contratista SMP sólo tuvo que instalarlos en el proyecto y realizar el montaje final en el caso de las estructuras más grandes, que se dividieron para su transporte. Una gran parte de los montajes se realizaron con el set de montaje MS 5P que no requiere soldadura. Es fácil y rápido de instalar, con diferentes tolerancias de construcción que se pueden compensar fácilmente.

Los soportes se han paletizado en paquetes de trabajo para su transporte de acuerdo con los requisitos del emplazamiento. Y, además, Sikla puso a disposición de las empresas ejecutoras los correspondientes resúmenes de palés.

«Durante la fase de construcción, el detallado estructural y la fabricación de las columnas pudieron comenzar ya antes de que todas las tuberías y cables eléctricos estuvieran completamente diseñados. Sikla apoyó el proyecto como parte del equipo de construcción y realizó un trabajo extraordinario. El apoyo que hemos recibido es gratificante y siFramo cumplió con todas las expectativas.»

DAVID BRYDEN –  
INGENIERO ESTRUCTURAL PRINCIPAL (COVALENT)

## El proyecto en cifras

- ◆ Más de 7.000 soportes
- ◆ Más de 250 toneladas de material
- ◆ Realización por parte de Sikla UK (planificación) y Sikla Oceania (prefabricación y entrega)



Montaje con el set de montaje MS 5P



Soportes premontados listos para su entrega en Canning Vale

## siklaproof significa **seguridad en el producto**

Nuestras soluciones juegan un papel fundamental, y somos conscientes de nuestra responsabilidad. Por eso, apostamos por una calidad sin concesiones en todos los aspectos de nuestros productos y sistemas.

## **siFramo fascina a nuestros clientes**



### **Entrevista con Rui Pereira**

Jefe de área  
Climacer S.A., Portugal

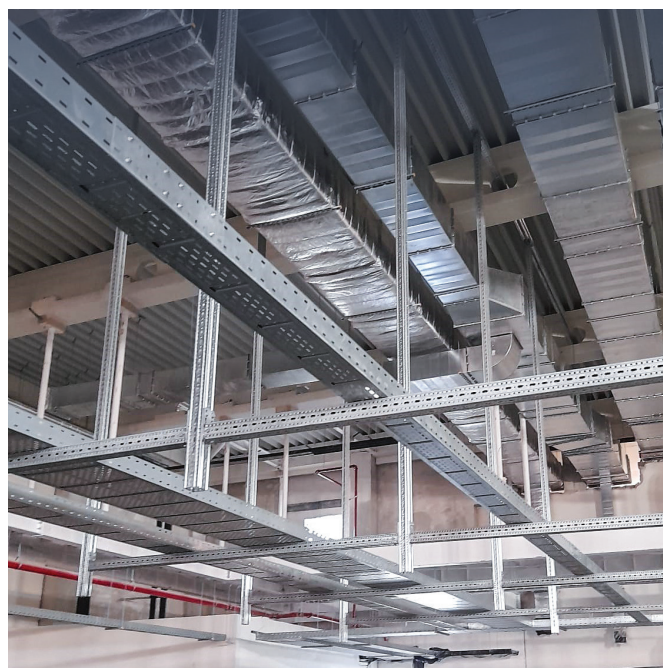
*Climacer S.A. es una empresa portuguesa especializada en instalaciones MEP (mecánicas, eléctricas y sanitarias) con planificación, ejecución y puesta en marcha.*

### **¿Desde cuándo se utiliza siFramo en Climacer y cuáles son las ventajas más importantes para usted?**

En Climacer utilizamos el sistema de montaje siFramo desde 2017 y ha revolucionado nuestra forma de pensar sobre la implementación de estructuras de soportación en instalaciones de climatización e hidráulicas. Utilizamos la gama de productos siFramo para todas las centrales técnicas y racks de tuberías tanto en espacios interiores como exteriores y, de este modo, beneficiarnos de muchas de sus ventajas. En mi opinión, las principales ventajas residen en la versatilidad de las posibilidades de aplicación, así como en la rapidez y sencillez del montaje.

### **¿Puede darnos un ejemplo de en qué consisten estas ventajas en la práctica?**

En las instalaciones MEP de edificios, las centrales técnicas son el corazón de las instalaciones. Debido a los largos tiempos de planificación, tenemos que realizar el montaje en tiempo récord en la fase de ejecución, por lo que siFramo se ha convertido en una herramienta indispensable para poder satisfacer las necesidades de nuestros clientes en términos de plazos y calidad. Con siFramo podemos reaccionar rápidamente a los ajustes necesarios a corto plazo.



### **¿Cómo ha contribuido siFramo al éxito de su trabajo en términos de eficiencia u otros aspectos relevantes?**

En comparación con las vigas de acero convencionales, el uso de siFramo nos permite ahorrar mucho tiempo en la ejecución. Puedo decir que el tiempo de montaje se ha reducido a más de la mitad y que también hemos reducido significativamente el uso de equipos de elevación. Todo esto se refleja en el ahorro de costes y en una logística más sencilla. Durante la fase de construcción, nos enfrentamos constantemente a factores como, por ejemplo, el peso máximo permitido en tejados o techos, la compatibilidad con otros gremios, etc. Todo esto lo podemos afrontar gracias al uso de siFramo, porque se adapta perfectamente a nuestras necesidades. Para nosotros, este sistema ofrece un valor añadido técnico y financiero.

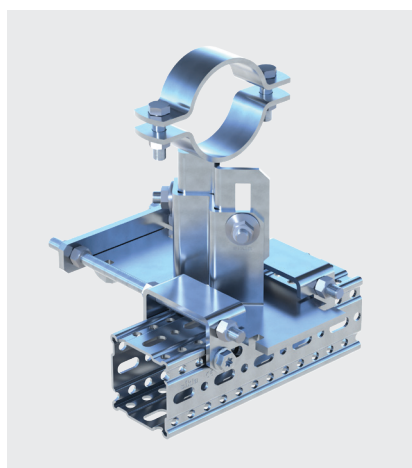


## Topes axiales: un producto siklaproof sin soldadura

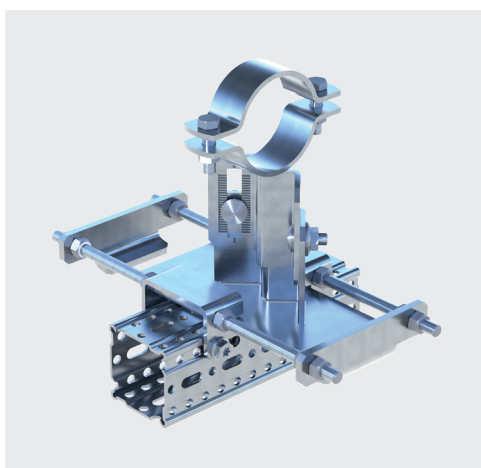
El uso de topes axiales permite un guiado controlado de las tuberías y es ideal para asegurar las tuberías ascendentes contra deslizamientos y permitir una dilatación térmica.

Beneficiarse de la flexibilidad de una limitación variable del recorrido de deslizamiento a través de dos variantes respectivamente para siFramo y vigas de acero. Los topes axiales se pueden planificar con todas las herramientas de software habituales y están disponibles en stock. Gracias a la seguridad comprobada según la base de cálculo EC3, se garantiza una aceptación sencilla en la obra.

### Para perfiles de montaje siFramo TP F 80/100

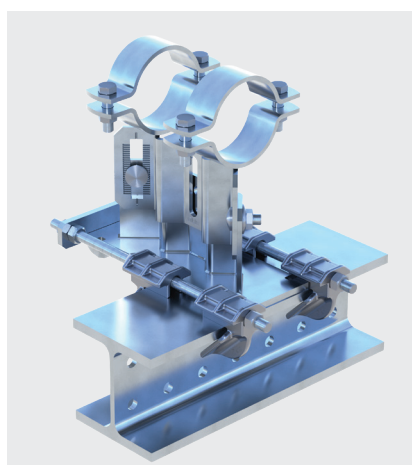


Tope axial AS F

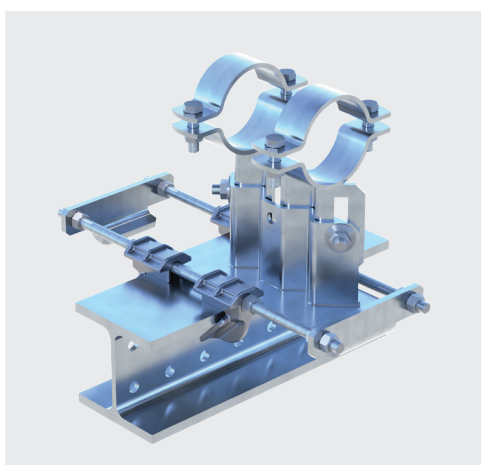


Tope axial variable VAS F

### Para perfiles de montaje Simotec TP 100/120 y vigas de acero



Tope axial AS



Tope axial variable VAS

### Disponible en las herramientas de software:

- ◆ Revit
- ◆ Cadenas
- ◆ S3D
- ◆ PDMS
- ◆ E3D

Para obtener más información, consulte nuestro catálogo electrónico de Simotec en el capítulo «Soportes» en [www.sikla.es](http://www.sikla.es)



Espesor máximo de ala del perfil  
 $t \leq 30$  mm

Ancho de ala del perfil 80 - 300 mm

## siklaproof significa **garantía de futuro**

Nuestra aspiración es contribuir a construir el futuro. Somos conscientes del impacto social y medioambiental de nuestras operaciones. Por ello, una parte importante de la estrategia futura de Sikla es mejorar continuamente nuestro rendimiento en materia de sostenibilidad.

### La sostenibilidad es un aspecto esencial de nuestra estrategia

Nuestro objetivo es operar como una empresa 100% climáticamente neutra a partir de 2030 y compensar las emisiones inevitables. La política de sostenibilidad de Sikla se basa en los objetivos de desarrollo sostenible de las Naciones Unidas.

A través de nuestra cultura empresarial promovemos un comportamiento ético y respetuoso entre nuestros empleados. Además, un código de conducta para proveedores garantiza que los estándares establecidos también se apliquen en la cadena de suministro.

Como firmantes del Pacto Mundial de las Naciones Unidas, nos comprometemos a cumplir con sus principios en relación a los derechos humanos, las normas laborales, la protección del medioambiente y la lucha contra la corrupción. Es nuestra responsabilidad contribuir a la consecución de los Objetivos de Desarrollo Sostenible dentro de nuestras capacidades. El Pacto Mundial de las Naciones Unidas es una iniciativa mundial para la gestión sostenible de las empresas que se basa en 10 principios universales y 17 objetivos globales de sostenibilidad y tiene la visión de crear una economía global más inclusiva y sostenible que beneficie a todas las personas, comunidades y mercados.



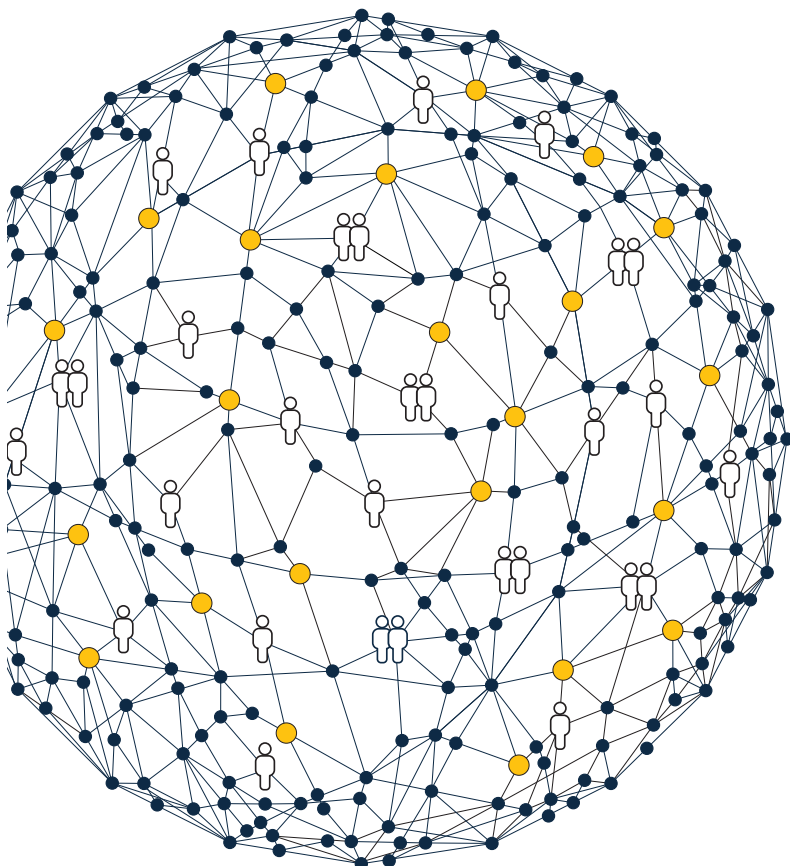
La mayor plataforma de calificación de sostenibilidad, Eco-Vadis, ha evaluado nuestra gestión de sostenibilidad y hemos logrado la medalla de bronce, por lo que Sikla se sitúa entre el 50% de las empresas mejor valoradas. Queremos seguir mejorando y nos esforzamos para conseguir la medalla de plata en 2026 y la medalla de oro en 2030.

Con una certificación según la norma medioambiental DIN EN ISO 14001 damos otro paso importante en el uso responsable de los recursos naturales. El objetivo general de esta certificación es promover la protección del medioambiente, reducir el impacto medioambiental y cumplir correctamente los objetivos medioambientales. Actualmente estamos en proceso de certificación con las primeras filiales nacionales.

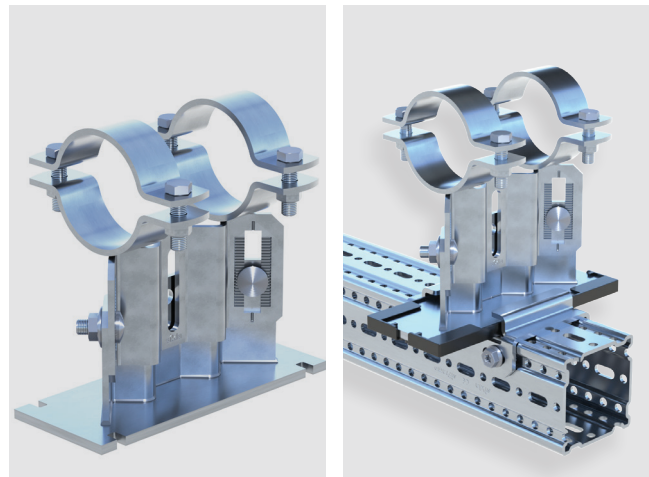
Estos son los hitos clave en nuestro camino para alcanzar el gran objetivo de neutralidad climática para 2030.



**Doreen Volz**  
Sustainability  
Management HQ



## Declaración Ambiental de Producto (DAP) Hacia la construcción sostenible



La lucha por la sostenibilidad como principio de actuación para el uso de los recursos se ha convertido en una cuestión clave en nuestra sociedad. La necesidad de obtener información fiable sobre los posibles impactos medioambientales, como el cambio climático o la escasez de materias primas, es cada vez mayor. Y las certificaciones de sostenibilidad de los edificios están cobrando cada vez más importancia.

La Declaración Ambiental de Producto (DAP) proporciona datos sobre el impacto medioambiental de un producto o material de construcción durante su vida útil. Se basa en las normas pertinentes y proporciona una base de información coherente y basada en hechos para evaluar la sostenibilidad del producto. Sobre esta base es posible una comparación fundamentada del consumo de CO<sub>2</sub>.

En cada DAP se analizan con más detalle las cinco etapas de la vida útil de un producto, desde la extracción de materias primas hasta su eliminación. También se incluyen los procesos asociados al producto, como el embalaje y el transporte.

Como punto de partida, Sikla se centró en conseguir la DAP para el sistema de montaje siFramo y la gama de soportes para tuberías. La fase de eliminación se centró en dos escenarios: ambos sistemas de productos pueden reutilizarse y reciclarse, destacando especialmente la reutilización. Después del desmontaje, ambos tipos de producto pueden transportarse al nuevo lugar de uso y reutilizarse. El perfil de montaje presupone una tasa de rechazo de aproximadamente el 10%, ya que debe adaptarse a la nueva aplicación.

Todas estas medidas contribuyen activamente a la sostenibilidad.



«Solo si actuamos juntos es posible alcanzar nuestros objetivos para proteger la Tierra».

## siklaproof.

# Este es nuestro compromiso. Para garantizar el éxito de nuestros clientes.

Desde que se fundó Sikla en 1967, hemos perseguido una idea fundamental: Todo debe ser siklaproof para nuestros clientes.

Le ofrecemos soluciones de soportación y servicios en los que puede confiar en cada etapa del proyecto. siklaproof es nuestra motivación para encontrar la solución más idónea, avanzada y segura para usted: desde la planificación detallada y la logística hasta el montaje, el reciclaje y la reutilización de nuestras soluciones modulares.

Queremos que ustedes, como clientes nuestros, confíen siempre en nosotros para sentirse siklaproof. Esta es nuestra esencia, nuestra misión y nuestro objetivo.

### ¿Qué significa siklaproof?



Seguridad en el producto



Planificación segura



Seguridad en el suministro



Garantía de futuro